

STATYTOJAS: Alytaus rajono savivaldybė
STATYTOJO ADRESAS: Pulko g. 21, LT-62133 Alytus
UŽSAKOVAS: Alytaus rajono savivaldybės administracija
UŽSAKOVO ADRESAS: Pulko g. 21, LT-62133 Alytus

SUTARTIES PAVADINIMAS: Pirkimo sutartis Nr. CPO277790

STATINIO PROJEKTO PAVADINIMAS: Vietinės reikšmės kelio Nr. AL0421 Domantonys- Židonys ruožo, Alovės sen., Alytaus r. sav., kapitalinio remonto aprašas

STATINIO PROJEKTO NUMERIS: UL-23-0159

STATINIO PROJEKTO ETAPAS: Statinio kapitalinio remonto aprašas

STATINIO PAVADINIMAS: 02 Hidrotechnikos statiniai: drenažo tinklai

STATINIO KATEGORIJA: 01 Nesudėtingasis statinys, II grupė


STATINIO PROJEKTO DALIS: Melioracijos dalis

BYLOS ŽYMUO: MS

BYLOS LAIDOS ŽYMUO: 0

BYLOS IŠLEIDIMO DATA: 2024-04

Statytojas Tvirtinu

| Projektuotojas ir pareigos | Kvalifikaciją patvirtinančio dok. Nr. | Vardas Pavardė |
|--|---------------------------------------|--|
| UAB „URBAN LINE“ DIREKTORIAUS PAVADUOTOJAS | | Robertas Jautakis |
| STATINIO PROJEKTO VADOVAS | 37326 | Robertas Jautakis |
| STATINIO PROJEKTO DALIES VADOVAS | S-653-PmAT |  Vilius Riauba |

STATINIO PROJEKTO SUDĖTIES ŽINIARAŠTIS

| Eilės Nr. | Bylos žymuo | Laida | Pavadinimas | Pastabos |
|------------------|--------------------|--------------|--|-----------------|
| 1. | BD / S | 0 | Bendroji dalis / Susisiekimo dalis. 01 Susisiekimo komunikacijos: keliai (Vietinės reikšmės kelias Nr. AL0421, Un. Nr. 4400-5437-3041) | |
| 2. | MS | 0 | Melioracijos | |
| 3. | KS | 0 | Statybos skaičiuojamosios kainos nustatymo dalis | |

ATSKIRAI ĮGYVENDINAMI PROJEKTAI**

| Eilės Nr. | Projekto bylos žymuo | Laida | Pavadinimas | Pastabos |
|------------------|-----------------------------|--------------|---|-----------------------------|
| 1. | DM-2023.13-SPP-LE | 0 | Elektrotechnikos projektas(AB ESO). 06 Inžineriniai tinklai: elektros tinklai | Rengėjas – UAB „ETP Baltic“ |

| | | | | |
|-----------------------------|---|--|---|-------------------|
| 0 | 2024-04 | Statybos leidimui, konkursui ir statybai | | |
| <i>Laida</i> | <i>Išleidimo data</i> | <i>Laidos statusas. Keitimo priežastis (jei taikoma)</i> | | |
| <i>Kval. patv. dok. Nr.</i> | III URBANLINE Liepkalnio g. 85, LT-02120 Vilnius; Tel. Nr. 8 699 19380; Įmonės kodas: 300149157 | | <i>Statinio projekto pavadinimas</i> VIETINĖS REIKŠMĖS KELIO NR. AL0421 DOMANTONYS – ŽIDONYS RUOŽO, ALOVĖS SEN., ALYTAUS R. SAV., KAPITALINIO REMONTO APRAŠAS | |
| | | | <i>Statinio numeris ir pavadinimas</i> - | |
| 37326 | SPV | R. Jautakis | | |
| | | | <i>Dokumento pavadinimas:</i> STATINIO PROJEKTO SUDĖTIES ŽINIARAŠTIS | <i>Laida</i> 0 |
| LT | <i>Statytojas ir (arba) Užsakovas</i> ALYTAUS RAJONO SAVIVALDYBĖ / ALYTAUS RAJONO SAVIVALDYBĖS ADMINISTRACIJA | | <i>Dokumento žymuo</i> UL-23-0159-XX-KRA-PSŽ-01 | <i>Lapas</i> 1 |
| | | | | <i>Lapų</i> 1 |

STATINIO PROJEKTO DALIES BYLŲ SUDĖTIES ŽINIARAŠTIS

| <i>Eil. Nr.</i> | <i>Bylos žymuo</i> | <i>Laida</i> | <i>Bylos pavadinimas</i> | <i>Pastabos</i> |
|-----------------|--------------------|--------------|---|-----------------|
| 1. | MS | 0 | Melioracijos dalis 02 Hidrotechnikos statiniai: melioracijos statiniai | |

STATINIO PROJEKTO DALIES DOKUMENTŲ ŽINIARAŠTIS

TEKSTINIAI DOKUMENTAI

| <i>Dokumento žymuo</i> | <i>Lapų sk.</i> | <i>Laida</i> | <i>Dokumento pavadinimas</i> | <i>Pastabos</i> | <i>Lapo Nr.</i> |
|-----------------------------|-----------------|--------------|--|-----------------|-----------------|
| - | 1 | 0 | Antraštinis lapas | | 1 |
| UL-23-0159-XX-KRA-PSŽ-01 | 1 | 0 | Statinio projekto sudėties žiniaraštis | | 2 |
| UL-23-0159-XX-KRA-MS.PDŽ-01 | 2 | 0 | Statinio projekto dalies bylų ir dokumentų sudėties žiniaraštis | | 3 |
| UL-23-0159-XX-KRA-MS.TSR-01 | 1 | 0 | Techniniai statinio rodikliai | | 5 |
| UL-23-0159-XX-KRA-MS.PDS-01 | 1 | 0 | Darbų ir įrenginių, kuriems sudaromi paslėptų darbų aktai, sąrašas | | 6 |
| UL-23-0159-XX-KRA-MS.AR-01 | 4 | 0 | Aiškinamasis raštas | | 7 |
| UL-23-0159-XX-KRA-MS.TS-01 | 14 | 0 | Techninės specifikacijos | | 11 |
| UL-23-0159-XX-KRA-MS.Ž-01 | 1 | 0 | Drenų ilgių ir pagrindinių statinių santrauka | | 25 |
| UL-23-0159-XX-KRA-MS.SKŽ-01 | 3 | 0 | Sąnaudų kiekių žiniaraštis | | 26 |
| UL-23-0159-XX-KRA-MS.PHS-01 | 1 | 0 | Pralaidų hidrauliniai skaičiavimai | | 29 |

GRAFINIAI DOKUMENTAI

| <i>Dokumento žymuo</i> | <i>Lapų sk.</i> | <i>Laida</i> | <i>Dokumento pavadinimas</i> | <i>Pastabos</i> | <i>Lapo Nr.</i> |
|----------------------------|-----------------|--------------|--|-----------------|-----------------|
| UL-23-01159-XX-KRA-MS.B-01 | 6 | 0 | Planas, M 1:500 | | 30 |
| UL-23-0159-XX-KRA-MS.B-02 | 1 | | 110 mm skersmens polietileno žiotys. Planas, pjūviai, mazgas | | 36 |
| UL-23-0159-XX-KRA-MS.B-03 | 2 | 0 | Drenažo įrengimo konstrukcija. Schemos | | 37 |
| UL-23-0159-XX-KRA-MS.B-04 | 2 | 0 | Sausintuvų prijungimų schema | | 39 |
| UL-23-0159-XX-KRA-MS.B-05 | 1 | 0 | Geležbetoninių vamzdžių d1,6 m pralaidos. planas, pjūviai. Kelio pk. 4+10 | | 41 |
| UL-23-0159-XX-KRA-MS.B-06 | 1 | 0 | Geležbetoninių vamzdžių d1,6 m pralaidos. planas, pjūviai. Kelio pk. 21+01 | | 42 |

| | | | | | |
|-----------------------------|---|--|--|--|--------------|
| 0 | 2024-04 | Statybos leidimui, konkursui ir statybai | | | |
| <i>Laida</i> | <i>Išleidimo data</i> | <i>Laidos statusas. Keitimo priežastis (jei taikoma)</i> | | | |
| <i>Kval. patv. dok. Nr.</i> | III URBANLINE Liepkalnio g. 85, LT-02120 Vilnius; Tel. Nr.: 8 689 19380; Įmonės kodas: 300149157 | | <i>Statinio projekto pavadinimas</i> | | |
| | | | VIETINĖS REIKŠMĖS KELIO NR. AL0421 DOMANTONYS - ŽIDONYS RUOŽO, ALOVĖS SEN., ALYTAUS R. SAV. KAPITALINIO REMONTO APRAŠAS | | |
| | | <i>Statinio numeris ir pavadinimas</i> | | | |
| | | 02 HIDROTECHNIKOS STATINIAI: MELIORACIJOS STATINIAI | | | |
| S-653-PmAT | SPDV M | V.Riauba |  | | |
| | | | <i>Dokumento pavadinimas:</i> | <i>Laida</i> | |
| | | | STATINIO PROJEKTO DALIES BYLŲ IR DOKUMENTŲ SUDĖTIES ŽINIARAŠTIS | 0 | |
| LT | <i>Statytojas ir (arba) Užsakovas</i> ALYTAUS RAJONO SAVIVALDYBĖ / ALYTAUS RAJONO SAVIVALDYBĖS ADMINISTRACIJA | | <i>Dokumento žymuo</i> | | |
| | | | UL-23-0159-XX-KRA-MS.PDŽ-01 | <table border="1"> <tr> <td><i>Lapas</i></td> <td><i>Lapų</i></td> </tr> <tr> <td>1</td> <td>1</td> </tr> </table> | <i>Lapas</i> |
| <i>Lapas</i> | <i>Lapų</i> | | | | |
| 1 | 1 | | | | |

| | | | | | |
|----------------------------------|---|---|---|--|----|
| UL-23-0159-XX-KRA-MS.B-07 | 1 | 0 | HDPE gofruotų vamzdžių d0,8 m pralaidos. Planas, pjūviai. Kelio pk. 4+96 | | 43 |
| UL-23-0159-XX-KRA-MS.B-08 | 1 | 0 | HDPE gofruotų vamzdžių d1,0 m pralaidos. Planas, pjūviai. Kelio pk. 9+32 | | 44 |
| UL-23-0159-XX-KRA-MS.B-09 | 1 | 0 | HDPE gofruotų vamzdžių d1,0 m pralaidos. Planas, pjūviai. Kelio pk. 17+13 | | 45 |
| UL-23-0159-XX-KRA-MS.B-10 | 1 | 0 | Pralaidų angalis A-8 | | 46 |
| UL-23-0159-XX-KRA-MS.B-11 | 1 | 0 | Pralaidų angaliai A-8 armavimas | | 47 |
| UL-23-0159-XX-KRA-MS.B-12 | 1 | 0 | Pralaidų angalis A-12 | | 48 |
| UL-23-0159-XX-KRA-MS.B-13 | 1 | 0 | Pralaidų angaliai A-12 armavimas | | 49 |
| UL-23-0159-XX-KRA-MS.B-14 | 1 | 0 | Pralaidų angalis A-16 | | 50 |
| UL-23-0159-XX-KRA-MS.B-15 | 1 | 0 | Pralaidų angaliai A-16 armavimas | | 51 |

PRIDEDAMIEJI DOKUMENTAI

| Dokumento žymuo | Lapų sk. | Laida | Dokumento pavadinimas | Pastabos | Lapo Nr. |
|------------------------|-----------------|--------------|---|-----------------|-----------------|
| - | 1 | - | Techninės sąlygos statiniams melioruotoje žemėje projektuoti | | 52 |
| - | 1 | - | Specialistų, rengusių M dalį, kvalifikacijos atestatų kopijos | | 53 |
| - | 6 | - | Projekto derinimas | | 54 |

| | | | |
|------------------------------------|--------------|-------------|--------------|
| <i>Dokumento žymuo</i> | <i>Lapas</i> | <i>Lapų</i> | <i>Laida</i> |
| UL-23-0159-XX-KRA-MS.PDŽ-01 | 2 | 2 | 0 |

TECHNINIAI STATINIO RODIKLIAI

**Vietinės reikšmės kelio Nr. AL0421 Domantonys- Židonys ruožo, Alovės sen., Alytaus r. sav.,
kapitalinio remonto aprašas
Melioracijos dalis**

| Eil. Nr. | Pavadinimas | Mato vienetas | Kiekis | Pastabos |
|----------|---------------------------------|---------------|--------|----------|
| | I. PLOTAI | | | |
| 1.1 | Sausinamas plotas | ha | 0,9 | |
| 1.2 | Remontuojamas plotas | ha | 0,9 | |
| | VI. INŽINERINIAI TINKLAI | | | |
| | DRENAŽAS | | | |
| 6.1 | Drenažo rinktuvai: | | | |
| | ▪ PVC 80/92 mm | m | 121 | |
| | ▪ PVC 110x3,2 mm „S“ klasė | m | 56 | |
| 6.3 | Drenažo žiotys: | | | |
| | ▪ PE d110 mm | vnt. | 1 | |
| 6.4 | PRALAIIDOS | | | |
| | ▪ d 800 mm | vnt. | 1 | |
| | ▪ d 1000 mm | vnt. | 2 | |
| | ▪ d 1600 mm | vnt. | 2 | |

| | | | | |
|-----------------------------|--|--|--|-------------|
| 0 | 2024-04 | Statybos leidimui, konkursui ir statybai | | |
| <i>Laida</i> | <i>Išleidimo data</i> | <i>Laidos statusas. Keitimo priežastis (jei taikoma)</i> | | |
| <i>Kval. patv. dok. Nr.</i> | III URBANLINE | | <i>Statinio projekto pavadinimas</i> | |
| | Liepkainio g. 85, LT-02120 Vilnius; Tel. Nr.: 8 699 19380; Įmonės kodas: 300149157 | | VIETINĖS REIKŠMĖS KELIO NR. AL0421 DOMANTONYS - ŽIDONYS RUOŽO, ALOVĖS SEN., ALYTAUS R. SAV. KAPITALINIO REMONTO APRAŠAS | |
| | | <i>Statinio numeris ir pavadinimas</i> | | |
| | | 02 HIDROTECHNIKOS STATINIAI: MELIORACIJOS STATINIAI | | |
| S-653-PmAT | SPDV | V.Riauba | <i>Dokumento pavadinimas:</i> | |
| | | | TECHNINIAI STATINIO RODIKLIAI | |
| | | | <i>Laida</i> | 0 |
| LT | <i>Statytojas ir (arba) Užsakovas</i> | | <i>Dokumento žymuo</i> | |
| | ALYTAUS RAJONO SAVIVALDYBĖ / ALYTAUS RAJONO SAVIVALDYBĖS ADMINISTRACIJA | | UL-23-0159-XX-KRA-MS.TSR-01 | |
| | | | <i>Lapas</i> | <i>Lapų</i> |
| | | | 1 | 1 |

PASLĖPTŲ DARBŲ SĄRAŠAS

Vietinės reikšmės kelio Nr. AL0421 Domantonys- Židonys ruožo, Alovės sen., Alytaus r. sav., kapitalinio remonto aprašas

| Eil. Nr. | Darbų ir įrenginių pavadinimas | Markė, tipas | Kiekis | Darbai ir elementai, kuriems surašomi paslėptų darbų ir kitokie aktai bei atliekami laboratoriniai tyrimai | Įrašai apie aktų surašymą |
|----------|--------------------------------|--|----------------------------|---|---------------------------|
| 1 | 2 | 3 | 4 | 5 | 6 |
| 1. | Rinktuvai | PVC 80/92 mm | 121 m | 1.Rinktuvo dugno altitudėms; 2.Smėlio išlyginamojo pasluoksnio įrengimui; 3.Žvyro užpylimui virš perforuotų vamzdžių. | |
| 2. | Nuvedamieji rinktuvai | PVC 110 mm | 56 m | 1.Rinktuvo dugno altitudėms; 2.Išlyginamojo smėlio pasluoksnio įrengimui | |
| 3. | Drenažo žiotys | PE 110 mm | 1 vnt. | 1. Polietileninio vamzdžių su keraminiais vamzdžiais sujungimo padarymui. 2. Grunto aplink žiotis sutankinimui. 3. Sintetinio tinklo po žiotimis paklojimui. 4. Apsauginių grotelių įrengimui. 5. Latakų paklojimui | |
| 4. | G/B pralaidos | d1,6 m, L-20,0 m d1,6 m, L-10,0 m | 1 vnt. 1 vnt. | 1.Vamzdžių sujungimų užsandarinimas. 2.Užpilto grunto sutankinimas. 3.Žvyro pasluoksnio po įrengimas. | |
| 5. | PEHD pralaidos | d0,8 m, L-15,0 m d1,0 m, L-17,5 m d1,0 m, L-20,5 m | 1 vnt. 1 vnt. 1 vnt. | 1.Vamzdžių sujungimų užsandarinimas. 2.Užpilto grunto sutankinimas. 3.Žvyro pasluoksnio po įrengimas. | |

| | | | | | |
|----------------------|--|---|---|--|--|
| 0 | 2024-04 | Statybos leidimui, konkursui ir statybai | | | |
| Laida | Išleidimo data | Laidos statusas. Keitimo priežastis (jei taikoma) | | | |
| Kval. patv. dok. Nr. | III URBANLINE Liepkalnio g. 85, LT-02120 Vilnius; Tel. Nr.: 8 699 19380; Įmonės kodas: 300149157 | | | Statinio projekto pavadinimas | |
| | | | | VIETINĖS REIKŠMĖS KELIO NR. AL0421 DOMANTONYS - ŽIDONYS RUOŽO, ALOVĖS SEN., ALYTAUS R. SAV. KAPITALINIO REMONTO APRAŠAS | |
| | | | Statinio numeris ir pavadinimas | | |
| | | | 02 HIDROTECHNIKOS STATINIAI: MELIORACIJOS STATINIAI | | |
| S-653-PmAT | SPDV | V.Riauba |  | Dokumento pavadinimas: | Laida |
| | | | | | DARBŲ, KURIEMS SURAŠOMI PASLĖPTŲ DARBŲ AKTAI, SĄRAŠAS |
| LT | Statytojas ir (arba) Užsakovas | | | Dokumento žymuo | |
| | ALYTAUS RAJONO SAVIVALDYBĖ / ALYTAUS RAJONO SAVIVALDYBĖS ADMINISTRACIJA | | | UL-23-0159-XX-KRA-MS.PDS-01 | |
| | | | | Lapas | Lapų |
| | | | | 1 | 1 |

1. BENDROS ŽINIOS

Statytojas (užsakovas): Alytaus rajono savivaldybė / Alytaus rajono savivaldybės administracija, Rotušės a. 4 LT-62504 Alytus.

Objekto adresas: Alytaus rajono savivaldybė, Alovės seniūnija, Domantonių, Vėžiškių ir Židonių kaimai.

Kapitalinio remonto aprašo: UAB „URBAN LINE“, Liepkalnio g. 85, LT-02120 Vilnius. Tel. 8 699 19380, el. p. info@urbanline.lt . Statinio projekto vadovas Robertas Jautakis.

Kapitalinio remonto aprašo Melioracijos dalies rengėjas: MB „Melprojekta“ Paukščių tak. 2A-20, LT-78167 Šiauliai, Tel.: +370 672 31544, el. paštas : melprojekta@gmail.com . Statinio projekto dalies vadovas Vilius Riauba, el. p. vilusriauba@gmail.com.

Statinio pavadinimas: „Vietinės reikšmės kelio Nr. AL0421 Domantonys- Židonys ruožo, Alovės sen., Alytaus r. sav., kapitalinio remonto aprašas“.

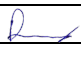
Kapitalinio remonto aprašo Melioracijos dalies užduotis: melioracijos statinių pertvarkymas. Kapitalinio remonto aprašo Melioracijos dalis rengiama, remiantis šiais privalomaisiais dokumentais:

- Techninėmis sąlygomis statiniams melioruotoje žemėje projektuoti;
- topografinė nuotrauka M 1:500;
- kapitalinio remonto aprašo privalomaisiais dokumentais;
- galiojančiais normatyviniais dokumentais.

PAGRINDINIAI NORMATYVINIAI DOKUMENTAI:

Privalomųjų ir pagrindinių normatyvinių statybos techninių dokumentų, kuriais vadovaujantis parengtas techninis projektas, sąrašas:

- Lietuvos Respublikos Statybos įstatymo pakeitimo įstatymas.
- Lietuvos Respublikos Aplinkos apsaugos įstatymas.
- Statybos techninis reglamentas STR 1.01.03:2017 „Statinių klasifikavimas“.
- Statybos techninis reglamentas STR 1.01.08:2002 „Statinio statybos rūšis“.
- Statybos techninis reglamentas STR 1.04.04:2017 „Statinio projektavimas, projekto ekspertizė“.
- Statybos techninis reglamentas STR 1.01.02:2016 „Normatyviniai statybos techniniai dokumentai“.
- Statybos techninis reglamentas STR 2.01.01(1):2005 „Esminiai statinio reikalavimai. Mechaninis patvarumas ir pastovumas“.

| | | | | | |
|----------------------------|--|---|---|--|-------------|
| 0 | 2024-04 | Statybos leidimui, konkursui ir statybai | | | |
| Laida | Išleidimo data | Laidos statusas. Keitimo priežastis (jei taikoma) | | | |
| Kval. patv. dok. Nr. | III URBANLINE Liepkalnio g. 85, LT-02120 Vilnius; Tel. Nr.: 8 699 19380; Įmonės kodas: 300149157 | | Statinio projekto pavadinimas VIETINĖS REIKŠMĖS KELIO NR. AL0421 DOMANTONYS - ŽIDONYS RUOŽO, ALOVĖS SEN., ALYTAUS R. SAV. KAPITALINIO REMONTO APRAŠAS | | |
| | | | Statinio numeris ir pavadinimas 02 HIDROTECHNIKOS STATINIAI: MELIORACIJOS STATINIAI | | |
| S-653-PmAT | SPDV | V.Riauba |  | Dokumento pavadinimas: AIŠKINAMASIS RAŠTAS | Laida |
| | | | | | 0 |
| LT | Statytojas ir (arba) Užsakovas ALYTAUS RAJONO SAVIVALDYBĖ / ALYTAUS RAJONO SAVIVALDYBĖS ADMINISTRACIJA | | | Dokumento žymuo UL-23-0159-XX-KRA-MS.AR-01 | Lapas |
| | | | | | Lapų 1 4 |

- Statybos techninis reglamentas STR 2.01.01(2):1999 „Esminiai statinio reikalavimai. Gaisrinė sauga“.
- Statybos techninis reglamentas STR 2.01.01(3):1999 „Esminiai statinio reikalavimai. Higiena, sveikata, aplinkos apsauga“.
- Statybos techninis reglamentas STR 2.01.01(4):2008 „Esminiai statinio reikalavimai. Naudojimo sauga“.
- Statybos techninis reglamentas STR 2.01.01(5):2008 „Esminis statinio reikalavimas. Apsauga nuo triukšmo“.
- Statybos techninis reglamentas STR 2.01.01(6):2008 „Esminis statinio reikalavimas. Energijos taupymas ir šilumos išsaugojimas“.
- Statybos techninis reglamentas STR 1.05.01:2017 „Statybą leidžiantys dokumentai. Statybos užbaigimas. Statybos sustabdymas. Savavališkos statybos padarinių šalinimas. Statybos pagal neteisėtai išduotą statybą leidžiantį dokumentą padarinių šalinimas“.
- Statybos techninis reglamentas STR 1.06.01:2016 „Statybos darbai. Statinio statybos priežiūra“.
 - LST 1516:2015 „Statinio projektas. Bendrieji įforminimo reikalavimai“.
 - ST 1073435.04:2000 „Plastikinių vamzdynų sistemos“.
 - ST 1165022.01:2003 „Plastikinių vamzdžių sandėliavimas, transportavimas, montavimas“.
- Atliekų tvarkymo taisyklės. LR aplinkos ministro 2003m. gruodžio 30 d., įsakymas Nr.722 (Žin., 2004, Nr.68-2381, su aktualiomis redakcijomis).
- Lietuvos Respublikos Aplinkos ministro 2010 m. kovo 15 d. įsakymas Nr. D1-193 „Dėl želdinių apsaugos, vykdančių statybos darbus, taisyklių patvirtinimo“.
 - Lietuvos Respublikos melioracijos įstatymas (Skelbta: Valstybės Žinios, 1993, Nr. 71-1326; 2004, Nr. 28-877; 2010, Nr. 54-2650).
- MND-19-1998 Pagrindiniai griovių ir drenažo įrenginiai.
- MND-26-2000 Sausinamosios melioracijos projektavimo taisyklės.
- MTR 1.05.01:2005 Melioracijos statinių projektavimas.
- MND-29-2004 Plastmasinis drenažas ir jo statiniai. Montavimo brėžiniai.
- MTR 2. 02. 01:2006 Melioracijos statiniai. Pagrindiniai reikalavimai.
- MTR 1.07.01:2006 Melioracijos statinių statybos leidimas.
- MTR 1.12.01:2008 Melioracijos techninis reglamentas.

Be šių standartų ir teisinių dokumentų gali būti taikomi ir kiti juos atitinkantys lygiaverčiai standartai ir kiti normatyviniai dokumentai.

Prieš pradėdant Projekte numatytų sprendinių naujos statybos darbus būtina nustatyta tvarka gauti statybą leidžiančius dokumentus statybos darbams vykdyti. Prieš pradėdant vykdyti žemės darbus būtina nužymėti esamas požemines komunikacijas natūroje, bei gauti leidimus darbams vykdyti požeminių komunikacijų apsaugos zonoje.

2. DRENAŽO REMONTAS

Pagrindiniai drenažo darbai – esamų drenažo tinklų pertvarkymas. Pakelės griovelių ir pralaidų statyba sprendžiama kapitalinio remonto aprašo susisiekiimo dalyje.

Pakelėse esantys dirbamų žemių plotai buvo sausinti:

- pagal 1965 m. įvykdytą melioracijos projektą Nr.2;
- pagal 1974 m. įvykdytą melioracijos projektą Nr.6.

| | | | |
|----------------------------|-------|------|-------|
| UL-23-0159-XX-KRA-MS.AR-01 | Lapas | Lapų | Laida |
| | 2 | 4 | 0 |

Remontuojamą kelią pk. 5+21, 10+50, 14+23 kerta esami drenažo rinktuvai d75. Rinktuvai perklojami PVC SN8 vamzdžiais.

Iš viso, kapitalinio remonto aprašo melioracijos dalyje, numatyta įrengti drenažo rinktuvų iš PVC perforuotų, su geotekstilės filtru 80/92 mm skersmens vamzdžių – apie 121 m; įrengti drenažo rinktuvų iš PVC neperforuotų beslėgių movinių vamzdžių „S“ klasės d110 mm skersmens – 56.

Rinktuvai, klojami iš PVC gofruotų, perforuotų vamzdžių su geotekstilės filtru (šioms rinktuvoms numatytos fasoninės dalys), vamzdžiai užpilami 10 cm (virš vamzdžio) storio žvyro ($k_f \geq 3$ m/d) sluoksniu. Klojant naujus rinktuvus, pajungiamos visos esamos drenos. Nukirstų drenų galai užtaisomi kamščiais. Visi rinktuvai klojami ant išlyginamojo 5 cm smėlio pasluoksniu.

Visi drenažo darbai surašyti drenų ilgių santraukoje pagal drenažo sistemas, drenažo statinių darbų kiekių santraukoje.

3. PRALAIDŲ REMONTAS

Remontuojamame kelyje pk. 4+10, upelyje Lėliupis, demontuojama esama g/b d1500, žiedinė pralaida su monolitiniiais antgaliais. Pralaidos deformacijos: Danga - žvyras, sargšulių nėra, antgaliai skilę, betonai ištrupėjęs, pralaidos vamzdžiai išsikraipę, blogos būklės. Griovio dugnas ir šlaitai nešienauti. Ištekėjime dugnas plaunamas.

Projektuojama d 1,6 m, L=20 m G/B pralaida. Danga suprojektuota BD/S dalyje.

Pk. 4+96, upelyje Kriokšlelis, demontuojama esama g/b d750, žiedinė pralaida su monolitiniiais antgaliais. Pralaidos deformacijos: Danga - žvyras, sargšulių nėra, antgaliai skilę, betonai ištrupėjęs, pralaidos vamzdžiai išsikraipę, blogos būklės. Griovio dugnas užneštas sąnašom, šlaitai nešienauti.

Projektuojama d 0,8 m, L=15 m HDPE pralaida. Danga suprojektuota BD/S dalyje.

Pk. 9+32, griovyje S-8-2, demontuojama esama g/b d750, žiedinė pralaida su monolitiniiais antgaliais. Pralaidos deformacijos: Danga - žvyras, sargšulių nėra, antgaliai skilę, betonai ištrupėjęs, pralaidos vamzdžiai išsikraipę, blogos būklės. Griovio dugnas užneštas sąnašom, šlaitai nešienauti.

Projektuojama d 1,0 m, L=17,5 m HDPE pralaida. Danga suprojektuota BD/S dalyje.

Pk. 17+13, griovyje S-8, demontuojama esama g/b d750, žiedinė pralaida su monolitiniiais antgaliais. Pralaidos deformacijos: Danga - žvyras, sargšulių nėra, antgaliai skilę, betonai ištrupėjęs, pralaidos vamzdžiai išsikraipę, blogos būklės. Griovio dugnas užneštas sąnašom, šlaitai nešienauti.

Projektuojama d 1,0 m, L=25 m HDPE pralaida. Danga suprojektuota BD/S dalyje.

Pk. 21+01, upelyje S-2, demontuojama esama g/b d1500, žiedinė pralaida su monolitiniiais antgaliais. Pralaidos deformacijos: Danga - žvyras, sargšulių nėra, antgaliai skilę, betonai ištrupėjęs, pralaidos vamzdžiai išsikraipę, blogos būklės. Griovio dugnas ir šlaitai nešienauti. Ištekėjime dugnas plaunamas.

Projektuojama d 1,6 m, L=10 G/B pralaida. Danga suprojektuota BD/S dalyje.

4. APLINKOS APSAUGA

3.1. Bendrieji duomenys. Aprašo „Vietinės reikšmės kelio Nr. AL0421 Domantonys- Židonys ruožo, Alovės sen., Alytaus r. sav., kapitalinio remonto aprašas“ užduotis: esamų melioracijos statinių pertvarkymas.

Objekto vieta: Alytaus rajono savivaldybė, Alovės seniūnija, Domantonių, Vėžiškių ir Židonų kaimai.

| | Lapas | Lapų | Laida |
|----------------------------|-------|------|-------|
| UL-23-0159-XX-KRA-MS.AR-01 | 3 | 4 | 0 |

3.2. Technologiniai procesai. Objektas nėra gamybinio pobūdžio. Cheminės priemonės nenaudojamos. Technologiniai procesai neatliekami.

3.3. Vanduo. Potencialių vandens teršėjų objekto ribose nėra, į remontuojamus drenažo tinklus užterštas vanduo nepateks. Vykdamas drenažo remonto darbus, nebus pažeistas griovių-imtuvų, į kuriuos suvedamas drenažinis ir paviršinis vanduo, vandens režimas. Drenažo remonto darbuose naudojamos medžiagos nekenksmingos.

3.4. Aplinkos oras. Numatomi darbai oro taršai neigiamos įtakos neturės.

3.5. Dirvožemis. Nuimamas augalinio grunto sluoksnis vietose, kur jis yra, susandėliuojamas ir išsaugomas iki statybos darbų pabaigos, vėliau jis turi būti gražintas į pradinę padėtį. Augalinio sluoksnio laikina sandėliavimo vieta, išvežus gruntą, privalo būti Rangovo tinkamai sutvarkyta.

Neigiamas poveikis dirvožemiui gali būti jo tarša dėl tepalų iš mechanizmų nutekėjimo, netinkamo iškasto grunto saugojimo. Tepalų ir degalų nutekėjimas ir patekimas į gruntą draudžiamas. Tinkamas statybinių medžiagų ir atliekų saugojimo vietų parinkimas, atidirbtų tepalų surinkimo vietų paruošimas, sumažina galimą neigiamą poveikį dirvožemiui.

Vykdamas darbus, reikalinga kruopščiai prižiūrėti mechanizmus, kad būtų sandarios tepimo bei kuro sistemos, galinčios užteršti aplinką.

3.6. Atliekos. Vykdamas objekto melioracijos darbus, atliekų nesusidarys. Dirvožemis nesunaikinamas.

3.7. Žemės gelmės. Žemės gelmių teršimo nebus. Vertingų, saugomų geologinių objektų, teritorijų nėra.

3.8. Biologinė įvairovė. Aplinka nėra turtinga biologinės įvairovės požiūriu, neigiamas poveikis biologinei įvairovei nenumatomas.

3.9. Kraštovaizdis. Remontuojamas drenažas ribojasi arba yra žemės sklypuose, kuriuose yra dirbami laukai ir nepatenka į gamtinio karkaso teritorijas.

3.10. Kultūros paveldas. Objekto statybos vieta nesiriboja ir nepriartėja prie nekilnojamo kultūros paveldo objektų, nepatenka į kultūros paveldo objektų apsaugos zonas.

3.11. Saugomos teritorijos. Objekto statybos vieta nesiriboja ir nepriartėja prie Europos ekologinio tinklo „Natura 2000“ teritorijų ir kitų saugomų teritorijų.

Statybos darbai bus vykdomi laikinai, poveikis aplinkai jų metu bus nežymus, todėl neigiamo poveikio šioms teritorijoms nebus.

3.12. Ekstremalios situacijos. Projektuojami darbai avarinių situacijų nesukels.

3.13. Poveikį aplinkai mažinančios priemonės. Numatomi darbai neigiamo poveikio aplinkai neturės, todėl investicijų mažinančioms priemonėms numatyti nereikia. Pakanka laikytis patvirtintų statybos taisyklių ir bendro pobūdžio aplinkosauginių reikalavimų.

| | | | |
|----------------------------|-------|------|-------|
| UL-23-0159-XX-KRA-MS.AR-01 | Lapas | Lapų | Laida |
| | 4 | 4 | 0 |

1. BENDROJI DALIS

1.1. Konkretūs darbai

Kapitalinio remonto projektui įgyvendinti Rangovas turės atlikti tokius darbus:

- įrengti arba perkloti drenažo rinktuvus iš perforuotų gofruotų PVC vamzdžių su geotekstilės filtru: 80 mm vidaus skersmens – 121 m;
- įrengti arba perkloti drenažo rinktuvus iš PVC neperforuotų beslėgių movinių vamzdžių S klasės: 103,6 mm vidaus skersmens – 56 m;
- įrengti drenažo žiotį PE d110 mm;
- įrengti d800 mm skersmens pralaidas – 1 vnt..;
- įrengti d1000 mm skersmens pralaidas – 2 vnt..;
- įrengti d1600 mm skersmens pralaidas – 2 vnt..

1.2. Pagrindiniai normatyviniai dokumentai

Rengiant kapitalinio remonto aprašą, buvo vadovautasi sutartimi, melioracijos statinių projektavimo užduotimi ir galiojančiais normatyviniais dokumentais. Medžiagos ir gaminiai, naudojami statyboje, turi atitikti kokybės LST EN ir ISO standartų reikalavimus. Statybos darbus vykdyti pagal projekte pateiktus brėžinius, vykdant darbus, vadovautis šiais normatyviniais dokumentais:

- Lietuvos Respublikos Statybos įstatymo pakeitimo įstatymas.
- Lietuvos Respublikos Aplinkos apsaugos įstatymas.
- Statybos techninis reglamentas STR 1.01.03:2017 „Statinių klasifikavimas“.
- Statybos techninis reglamentas STR 1.01.08:2002 „Statinio statybos rūšis“.
- Statybos techninis reglamentas STR 1.04.04:2017 „Statinio projektavimas, projekto ekspertizė“.
- Statybos techninis reglamentas STR 1.01.02:2016 „Normatyviniai statybos techniniai dokumentai“.
- Statybos techninis reglamentas STR 2.01.01(1):2005 „Esminiai statinio reikalavimai. Mechaninis patvarumas ir pastovumas“.
- Statybos techninis reglamentas STR 2.01.01(2):1999 „Esminiai statinio reikalavimai. Gaisrinė sauga.“
- Statybos techninis reglamentas STR 2.01.01(3):1999 „Esminiai statinio reikalavimai. Higiena, sveikata, aplinkos apsauga“.
- Statybos techninis reglamentas STR 2.01.01(4):2008 „Esminiai statinio reikalavimai. Naudojimo sauga“.
- Statybos techninis reglamentas STR 2.01.01(5):2008 „Esminis statinio reikalavimas. Apsauga nuo triukšmo“.
- Statybos techninis reglamentas STR 2.01.01(6):2008 „Esminis statinio reikalavimas. Energijos taupymas ir šilumos išsaugojimas“.

| | | | | |
|----------------------------|--|---|---|------------|
| 0 | 2024-04 | Statybos leidimui, konkursui ir statybai | | |
| Laida | Išleidimo data | Laidos statusas. Keitimo priežastis (jei taikoma) | | |
| Kval. patv. dok. Nr. | III URBANLINE Liepkalnio g. 85, LT-02120 Vilnius; Tel. Nr.: 8 699 19380; Įmonės kodas: 300149157 | | Statinio projekto pavadinimas VIEGINĖS REIKŠMĖS KELIO NR. AL0421 DOMANTONYS - ŽIDONYS RŪOŽO, ALOVĖS SEN., ALYTAUS R. SAV. KAPITALINIO REMONTO APRAŠAS | |
| | | | Statinio numeris ir pavadinimas 02 HIDROTECHNIKOS STATINIAI: MELIORACIJOS STATINIAI | |
| S-653-PmAT | SPDV | V.Riauba | Dokumento pavadinimas: | Laida |
| | | | TECHNINĖS SPECIFIKACIJOS | 0 |
| LT | Statytojas ir (arba) Užsakovas | | Dokumento žymuo | Lapas Lapų |
| | ALYTAUS RAJONO SAVIVALDYBĖ / ALYTAUS RAJONO SAVIVALDYBĖS ADMINISTRACIJA | | UL-23-0159-XX-KRA-MS.TS-01 | 1 14 |

- Statybos techninis reglamentas STR 1.05.01:2017 „Statybą leidžiantys dokumentai. Statybos užbaigimas. Statybos sustabdymas. Savavališkos statybos padarinių šalinimas. Statybos pagal neteisėtai išduotą statybą leidžiantį dokumentą padarinių šalinimas“.
- Statybos techninis reglamentas STR 1.06.01:2016 „Statybos darbai. Statinio statybos priežiūra“.
- LST 1516:2015 „Statinio projektas. Bendrieji įforminimo reikalavimai“.
- Lietuvos Respublikos Aplinkos ministro 2010 m. kovo 15 d. įsakymas Nr. D1-193 „Dėl želdinių apsaugos, vykdant statybos darbus, taisyklių patvirtinimo“.
- Lietuvos Respublikos melioracijos įstatymas (Skelbta: Valstybės Žinios, 1993, Nr. 71-1326; 2004, Nr. 28-877; 2010, Nr. 54-2650).
- MND-19-1998 Pagrindiniai griovių ir drenažo įrenginiai.
- MND-26-2000 Sausinamosios melioracijos projektavimo taisyklės.
- MTR 1.05.01:2005 Melioracijos statinių projektavimas.
- MND-29-2004 Plastmasinis drenažas ir jo statiniai. Montavimo brėžiniai.
- MTR 2. 02. 01:2006 Melioracijos statiniai. Pagrindiniai reikalavimai.
- MTR 1.07.01:2006 Melioracijos statinių statybos leidimas.
- MTR 1.12.01:2008 Melioracijos techninis reglamentas.

Be šių standartų ir teisinių dokumentų gali būti taikomi ir kiti juos atitinkantys lygiaverčiai standartai ir kiti normatyviniai dokumentai.

Melioracijos darbuose naudojami statybos produktai turi atitikti projekte numatytus geometrinius rodiklius ir esminius techninius reikalavimus, kuriuos tiekėjas privalo raštu patvirtinti atitikties deklaracijoje. Nurodyti techniniai reikalavimai yra minimalūs, rangovas gali naudoti ir kitokių (jei gerina statomo statinio bendrąją kokybę) techninių rodiklių produktus. Pakeitimą reikia pagrįsti skaičiavimais arba kitais svariais argumentais.

2. STATYBOS PARUOŠIMAS IR ORGANIZAVIMAS

Statinio statybos darbus gali vykdyti tik atestuotos įmonės ir apmokyti specialistai. Statybos darbai vykdomi laikantis LR galiojančių įstatymų ir teisės aktų, kvalifikacinių reikalavimų rangovui, reikalavimų darbų saugai, darbuotojų higienos poreikių užtikrinimo, aplinkosauginių reikalavimų ir trečių asmenų teisių nepažeidimo, rangovas ir subrangovas turi turėti leidimus žemės darbams vykdyti.

Darbai pradedami vykdyti, suderinus su statytoju darbų eigą ir tvarką, turint visus leidimus darbų vykdymui. Darbų priežiūrą vykdo statytojo paskirti techniniai priežiūrėtojai, kurie yra pasiskirstę darbų sritis. Už darbų saugą atsako Rangovas, kuris privalo laikytis darbų saugos statyboje reikalavimų pagal DT 5-00 reikalavimus.

Rangovu būti turi teisę: 1) Lietuvos Respublikoje įregistruota įmonė, kurios įstatuose numatyta statyba kaip veiklos rūšis; 2) fizinis asmuo, Vyriausybės nustatyta tvarka įsigijęs statybos darbų patentą; 3) užsienio statybos įmonė, turinti savo šalies institucijų išduotus Lietuvos Respublikos tarptautinių sutarčių įteisintus atestavimo dokumentus.

Rangovas turi teisę siūlyti subrangovus, jeigu to nedraudžia statybos rangos sutartis. Organizuojant statybą būtina vadovautis STR „Statybos darbai“ reikalavimus.

Rangovas privalo paskirti statybos vadovą ir pradėti statybos darbus tik po to, kai iš užsakovo gauna nustatyta tvarka sudarytą patvirtintą statinio projektą, leidimą statybai, ir pagal aktą priima statybvietę. Prieš darbų pradžia rangovas turi išsiaiškinti statybos aikštelėje esančių vamzdynų, kabelių ar kitų inžinerinių komunikacijų paklojimo vietas. Griovių ir jų statinių remonto ir rekonstrukcijos darbus Rangovas turi vykdyti tik pagal projektą ir su užsakovu suderinta darbų vykdymo eigą ir tvarką. Objekto statybos metu turi būti vykdomi visi techniniais reikalavimais pagrįsti užsakovo ir techninės priežiūros vadovų reikalavimai. Statybos aikštelė turi būti tvarkinga, Rangovas privalo vykdyti atitinkamų žinybų ir statytojo reikalavimus dėl medžiagų ir gaminių sandėliavimo ir šiukšlių išvežimo statybos metu. Visos atvežamos į statybą medžiagos, gaminiai ir įrengimai turi turėti pasus ir būti

| | | | |
|----------------------------|-------|------|-------|
| UL-23-0159-XX-KRA-MS.TS-01 | Lapas | Lapų | Laida |
| | 2 | 14 | 0 |

firminiame įpakavime. Sertifikuotiems gaminiams ir medžiagoms turi būti atitikties deklaracijos arba atitikties sertifikatai. Jei tokių nėra importiniams turi būti užsienio šalių sertifikatai, vietinėms - įmonės paruošti standartai. Darbai vykdomi, vadovaujantis gamintojų nustatytais instrukcijomis darbui su šiomis medžiagomis, gaminiais ir įrengimais.

Prieš atliekant valstybei nuosavybės teise priklausančių melioracijos statinių rekonstravimo darbus rangovas privalo atlikti visuomenės informavimo procedūra pagal LR Žemės ūkio ministerijos 2009-11-18 įsakymu Nr. 3D-883 patvirtinta „Melioracijos darbus vykdančių subjektų ir melioruotos žemės naudotojų interesų suderinimo taisyklės“, šio įsakymo II sk. reikalavimus. Kasimo darbus pradėti gavus žemės savininkų pritarimus.

2.1. Mechanizmai ir jų eksploatacija

Statybos mašinos ir mechanizmai (toliau mašinos) turi tenkinti „Darbo įrenginių naudojimo bendrųjų nuostatų“, mašinų gamintojų, higienos, priešgaisrinės apsaugos, ES Direktyvų ir kitų norminių aktų reikalavimus. Mašinos turi būti saugios ir nepavojingos jas montuojant, išbandant, pervežant, eksploatuojant, remontuojant ir saugojant. Mašinas galima eksploatuoti tik techniškai tvarkingas, perduotas jų operatoriams pagal perdavimo – priėmimo aktą, su veikiančiais saugos įtaisais, stabdžiais, sukomplektuotais aptvėrimais, apsaugomis, reikiama techniškai tvarkinga įranga. Neveikiant saugos įtaisui, mašinas eksploatuoti draudžiama. Mechanizmai turi būti techniškai tvarkingi ir šiuolaikiški, neteršti vandens telkinių naftos produktais. Mašinų pavojingoje zonoje būti pašalinams asmenims draudžiama. Ši zona paprastai apima 5 m atstumą nuo labiausiai išsikišusios mašinos dalies ar nuleistos strėlės. Mašinų darbo zona turi būti pažymėta arba aptverta.

2.2. Paruošiamieji darbai

Iki pagrindinių darbų pradžios atliekami paruošiamieji darbai:

1. Įrengiamos laikinos butinės patalpos biuro ir bendro naudojimo reikmėms. Rangovas užtikrina vandens ir elektros tiekimą, pasirūpina laikinu tualetu ir prausykla. Patalpos turi būti švarios ir higieniškos, užtikrinamas tvarkingas nuotekų ir atliekų šalinimas.

2. Atliekamas geodezinis nužymėjimas, nužymimos drenažo rinktuvų, drenažo šulinių, paviršinio vandens nuleistuvų, sausintuvų grupių ir kitų statinių trasos ir vietos bei darbų vykdymo zonos, nužymimi esami požeminiai inžineriniai tinklai.

2.3. Darbų vykdymas

Vandens nuvedimas.

Vykdamas darbus rangovas turi naudoti tinkamus statybos metodus, kad būtų užtikrintas vandens nutekėjimas iš statybvietės. Potvynių vanduo, po liūčių, turi būti tuoj pat nuleistas iš statybvietės, kad būtų išvengta grunto įmirkimo ir norint išvengti kitos žalos. Jei bus rangovo kaltė, jis turės atlyginti visus nuostolius.

Žemės, augalų, šiukšlių pašalinimas.

Rangovas turi pašalinti iš statybvietės žolę, augmeniją ir šiukšles, kad jie nepatektų į žemės sankasos ar lovio gruntą ir po to nepradėtų pūti. Žolė turi būti nupjauta, sugrėbta ir išvežta. Pašalintas dirvožemis turi būti sandėliuojamas arba panaudojamas pagal reikalavimus. Krūmai ir medžiai turi būti pašalinti kartu su kelmiais. Priklausomai nuo kiekio, jie turi būti sudeginti tam skirtose vietose, išvežami arba laikomi sandėliavimo vietose, kartu su kitomis atliekomis. Dirvožemis turi būti pašalintas visiškai, visoje darbų zonoje, neviršijant darbų kiekiuose nurodytų apimčių. Atliekamos medžiagos turi būti sandėliuojamos su užsakovu suderintoje vietoje arba atiduodamos perdirbti.

| | | | |
|----------------------------|-------|------|-------|
| UL-23-0159-XX-KRA-MS.TS-01 | Lapas | Lapų | Laida |
| | 3 | 14 | 0 |

3. ŽEMĖS DARBAI

3.1. Bendrieji reikalavimai vykdant žemės darbus

Rangovas arba ūkio būdu statytojas (užsakovas) turi gauti leidimą kasti žemę, kuri išduoda miesto, rajono savivaldybė.

Darbai vykdomi pagal statybos techninį reglamentą Statybos techninis reglamentas STR 1.06.01:2016 „Statybos darbai. Statinio statybos priežiūra“. Žemės darbai teritorijose, kurioms yra nustatytos specialiosios žemės naudojimo sąlygos turi būti atliekami vadovaujantis reikalavimais (žemės naudojimo apribojimais), nustatytais:

- Lietuvos Respublikos žemės įstatyme;
- Lietuvos Respublikos kelių įstatyme;
- Lietuvos Respublikos geležinkelių transporto kodekse;
- Lietuvos Respublikos Vyriausybės 1992 m. gegužės 12 d. nutarime Nr. 343 „Dėl specialiųjų žemės ir miško sąlygų patvirtinimo“;
- kituose teisės aktuose.

Statytojas arba žemės darbų vadovas privalo:

– pradėti žemės darbus tik gavęs statybos leidimą, o kai jis neprivalomas, leidimą žemės kasimo darbams, turėti patvirtintą projektą, statybos darbų žurnalą ir kabelio trasos nužymėjimo aktą arba schemą;

– nustatytu laiku, bet ne vėliau kaip prieš 2 paras iki darbų pradžios, pranešti įmonėms ir privatiems asmenims, kuriems priklauso kasimo zonoje esantys tinklai, statiniai (kabeliai, dujotiekio tinklai), taip pat kelių policijai, jei statybos aikštelė yra kelių ar kelio statinių apsaugos zonoje, tikslų žemės kasimo darbų pradžios laiką ir pakviesti jų atstovus atvykti į vietą;

– žemės kasimo vietoje pažymėti esamų požeminių inžinerinių tinklų bei įrenginių vietas, nekilnojamų kultūros vertybių bei jų apsaugos zonų ribas ir imtis priemonių apsaugoti statinius, saugotiną dirvožemį bei želdinius nuo galimos žalos;

– nepradėti žemės kasimo darbų miesto aikštėse, gatvėse, privažiavimuose bei keliuose, kol neįrengtas leidime kasti žemę nurodytos apylankos bei techninės eismo reguliavimo priemonės;

– žemės kasimo darbus geležinkelio apsaugos zonoje vykdyti tik dalyvaujant įgaliotam tarnybos atstovui, kuris prireikus privalo iškviesti suinteresuotų padalinių atstovus;

– prieš žemės kasimą, veikiančių inžinerinių tinklų bei įrenginių apsaugos zonose suderinti su juos naudojančiomis įmonėmis saugos priemones, kasti žemę tik dalyvaujant pačiam darbų vadovui ir vykdyti elektros, šiluminių tinklų, naftotiekio, dujotiekio įmonės atstovo nurodymus.

Atkastieji inžineriniai tinklai ir įrenginiai užpilami žeme, dalyvaujant juos naudojančių įmonių atstovams.

Iškasos kelių važiuojamoje dalyje žeme užpilamos prižiūrint kelią naudojančios įmonės atstovui.

Užpilamas gruntas sutankinamas. Apie užpylimo darbų pradžią šiai įmonei pranešama ne vėliau kaip prieš parą.

Visais atvejais, užbaigus žemės darbus, žemės paviršiaus lygis turi būti toks, koks buvo iki darbų pradžios arba pakeistas pagal statinio projekto sprendinius. Turi būti panaikintos visos laikinos statybos aikštelės, laikini privažiavimo keliai, grioviai, duobės užkastos, o žemė suplūkta, kad po to neatsirastų įdubimų. Jei statybos metu buvo nustumdytas viršutinis derlingas žemės sluoksnis, turi būti atstatytas.

Jei dirvožemis buvo sugadintas – turi būti atvežtas naujas reikalingas jo kiekis. Perkastų žvyruotų kelių, asfaltuotų įvažiavimų ar kelių danga turi būti užpilta žvyru ar užasfaltuota, išlyginta,

| | | | |
|----------------------------|-------|------|-------|
| UL-23-0159-XX-KRA-MS.TS-01 | Lapas | Lapų | Laida |
| | 4 | 14 | 0 |

suplūkta ir atstatyta, kelkraščiai sutvarkyti ir užsodinti. Išvažinėti ar sugadinti privažiavimo prie trasos keliai, taip pat turi būti sutvarkyti taip, kaip buvo. Gerbūvio darbai turi būti priduoti juos eksploatuojančioms organizacijoms, gaunant pažymą. Taip pat turi būti atliktos statomų požeminių komunikacijų geodezinės nuotraukos.

3.2. Kasimo darbų pradžia

Prieš pradėdant kasimo darbus, griovys ir trasa turi būti tiksliai pažymėti pagal projektą ir darbo brėžinius. Žymint trasą, turi būti pažymėta:

- ašinė ir šoninės linijos, žyminčios tranšėjos plotumą;
- požeminiai įrenginiai;
- trasos kertami kabeliai;
- tranšėjos gylio pakitimai, jei trasoje numatytas įvairus gylis.

Žymint trasą, nukrypti nuo darbo brėžinių leidžiama tik suderinus su projektine organizacija ir užsakovu.

3.3. Darbo vietos aptvara

Kasant duobes ar tranšėjas, aplink darbų vietą reikia padaryti aptvaras su įspėjamais užrašais. Pagal eismo taisyklių reikalavimus, prie tų vietų, kur reikia, kad transportas judėtų atsargiai, reikiamu atstumu turi būti pastatyti kelių ženklai. Normaliam pėsčiųjų ir transporto eismui užtikrinti per griovius turi būti padaryti laikini tilteliai.

3.4. Geodezinis trasos nužymėjimas

Geodezinis trasos nužymėjimas:

- 1) nužymėjimas vykdomas medinėmis gairėmis posūkiuose ir linijinėje trasoje kas 50 m; žymima trasos pradžia, pabaiga, ašis, šulinių vieta;
- 2) padaromos atžymos požeminių komunikacijų susikirtimo vietose, pastatant specialius ženklus;
- 3) nežinant tikslų esamų komunikacijų vietų, atliekamas šurfavimas kas 20 m (0,35 m pločio skersinės tranšėjos pagal visą plotį ir gylį kasamos tranšėjos); kabelių buvimo vieta nustatoma kabelių ieškikliais;
- 4) sustatomas geodezinės trasos nužymėjimo aktas ir pridedama nužymėjimo schema, dalyvaujant Rangovui ir Užsakovo techninės priežiūros Inžinieriui.

Rangovas turi registruoti visus atliekamus darbus. Rangovas turi parengti reikiamo mastelio drenažo ir kitų statinių brėžinius, kad vėliau eksploatuojanti įmonė galėtų prižiūrėti naujus statinius bei įrenginius. Išpildymo brėžiniuose turi būti nurodyti skersmenys, medžiagos ir esamų vamzdžių gylis. Rangovas turi pateikti išpildomuosius brėžinius ir dokumentaciją Užsakovui.

4. DRENAŽO ĮRENGIMAS

4.1. Paruošiamieji darbai

Buldozeriu išlyginti sankasos paviršių ekskavatoriaus judėjimo zonoje, atlikti šulinių vamzdyno ašies ir tranšėjos ribų nužymėjimą, sukaland kuoliukus kas 10-15 m. Atkasti esamas komunikacijas (dalyvaujant atstovui) ir sustatyti signalinius ženklus. Esant aukštam gruntiniam vandeniui įrengti griovelius, nuvedimo latakus iki esamų griovių. Nivelyro ar kitų prietaisų pagalba pastatyti kuoliukus vamzdžių nuolydžių nužymėjimui.

| | | | |
|----------------------------|-------|------|-------|
| UL-23-0159-XX-KRA-MS.TS-01 | Lapas | Lapų | Laida |
| | 5 | 14 | 0 |

4.2. Dirvožemio pašalinimas

Dirvožemis turi būti pašalintas nuo visų žemės sankasos įrengimui skirtų plotų nuo sandėliavimo vietų, technologinių kelių ir kt. Jis turi būti pašalintas tik darbų kiekių sąrašuose nurodytais kiekiais. Dirvožemis turi būti imamas ir pilamas atskirai, nesumaišant jo su kitais gruntais atsižvelgiant į žemės darbų eiliškumą, bei gruntų jautrumą meteorologinėms sąlygoms. Jeigu vėl jis bus naudojamas apželdinimui, šlaitų sutvirtinimui ir dirvos rekultivacijai, tuomet reikia laikytis šių nurodymų:

- Dirvožemis neturi būti užteršiamas statybos atliekomis, metalu, stiklu, šlaku, plastmasėmis, naftos produktais, cheminėmis medžiagomis, ilgai pūvančiomis augalų liekanomis.
- Jeigu dirvožemis bus naudojamas vėliau, jis turi būti sukrautas šalia įrengiamos aikštelės (atskirai nuo kitų gruntų) ir pagal galimybes sandėliuojamas krūvose.
- Per jį negalima važinėti arba kitokiu būdu tankinti.
- Jeigu augalinis gruntas sandėliuojamas ilgiau nei vienerius metus, jo paviršiuje nereikia leisti susidaryti velėnai.

Dirvožemiui taip pat priskiriama greitai pūvanti augalinė danga, pvz. velėna.

4.3 Tranšėjos kasimas

Tiesiant plastikinius vamzdžius naudojamos siauros tranšėjos su vertikaliomis sienelėmis, kurios iš vidaus sutvirtintos lentomis ar specialiais konstrukciniais elementais, siauros tranšėjos su šlaitinėmis sienelėmis be sutvirtinimo. Taip pat yra naudojamos kombinuotos tranšėjos: tranšėjos apsaugos zonoje siauros, o aukščiau - plačios, šlaitinėmis sienelėmis. Tranšėjų rūšis, jų plotis ir sienelių apsauga priklauso nuo tranšėjos lokalizacijos, hidrogeologinių sąlygų bei jos gylio. Visi šie duomenys yra nurodomi techninėje dokumentacijoje. Tranšėjų, skirtų požeminiams vamzdynamis, šuliniams gyliai nurodyti brėžiniuose. Tranšėjos plotis tame gylyje, kur klojami vamzdžiai, turi būti lygus išoriniam vamzdžio diametru plus 0,6 m. Prieš pradėdami kasti tranšėją, Rangovas turi labai tiksliai pažymėti tranšėjos trasą ir patikrinti natūralų žemės paviršiaus lygį. Tranšėjų kasimą galima pradėti tik tada, kai visos reikalingos medžiagos jau atvežtos objektą. Įvertinant sąlygas, kuriomis vėliau vykdomas vamzdžių apibėrimas, tranšėjos sienelės vamzdžių apsaugos zonoje turi būti sutvirtinamos 10-15 cm pločio lentomis. Lentas, sutvirtinančias tranšėjos sienelės, reikia išiminti palaipsniui, užberiant vamzdį ir sutankinant užbėrimo sluoksnį. Mechanizuotai tranšėja kasama iki projektinės altitudės, neiškopus +10cm. Iki projektinės altitudės kasimas atliekamas rankiniu būdu, išsaugant natūralų pagrindą po vamzdžiais. Jeigu reikalinga, pastatoma įranga vandens atsiurbimui iš tranšėjų. Gruntas, iškastas iš tranšėjų, verčiamas ant tranšėjos šlaito ne < 0.5 m atstumu nuo šlaito briaunos. Prieš leidžiant dirbti darbininkams tranšėjoje, gilesnėje negu 1,30 m, turi būti patikslintas šlaitų ar tvirtinimo sienelių pastovumas.

Kasant gruntą, profiliuojant tranšėjos dugną ir tiesiant vamzdžius, reikia laikytis šių rekomendacijų:

- Tranšėją reikia pradėti kasti žemiausioje vietoje, norint užtikrinti gravitacinį vandens nutekėjimą iš tranšėjos jos dugnu.
- Kasant rankomis, tranšėjos dugnas turi būti 5 cm aukščiau, nei nurodyta projekte, o esant drėgnam gruntui - apie 20 cm aukščiau.
- Kasant mechaniniu būdu, nepriklausomai nuo grunto rūšies, reikia palikti grunto sluoksnį, esantį 20 cm aukščiau projekte nurodyto tranšėjos dugno. Neiškastą grunto sluoksnį reikia pašalinti iš tranšėjos dugno rankiniu būdu.

| | | | |
|----------------------------|-------|------|-------|
| UL-23-0159-XX-KRA-MS.TS-01 | Lapas | Lapų | Laida |
| | 6 | 14 | 0 |

- Iš tranšėjos dugno reikia pašalinti akmenis ir grumstus, dugną išlyginti, o po to, remiantis technine dokumentacija, suformuoti pagrindą.
- Sujudintą gruntą reikia išimti iš tranšėjos dugno, pakeičiant jį mažiausiai 20 cm storio sutankinto smėlio sluoksniu. Taip pat reikia elgtis, jeigu buvo iškasta per gili tranšėja.
- Pagrindą kartu su išlyginimo sluoksniu reikia profiliuoti tiesiant eilines vamzdžio atkarpas.
- Tiesiamas vamzdis turi visu savo ilgiu ir mažiausiai 1/4 savo skersmens remtis į pagrindą, tai yra reikia labai kruopščiai sutankinti gruntą.
- Siekiant sudaryti norimą vamzdžių nuolydį draudžiama kišti po vamzdžiais gabalėlius medžio, akmenis ar plytas.
- Tiesiant vamzdynus būtina naudoti tik vamzdžius ir fasonines dalis su nepažeistu paviršiumi (be įspaudimų, įtrūkimų, įbrėžimų.)

4.4. Tranšėjos užpylimas ir grunto sutankinimas

Drenažo vamzdžiai turi būti klojami ant išlyginto ir gerai supurento sluoksnio taip, kad klojamasis vamzdis atsiremtų lygiai. Labai svarbu gerai kojomis sutankinti ir suminti vamzdžio aplinkinį užpildą, nes ir jis bus vamzdžio atrama. Virš vamzdžių esantis užpildas turi atitikti reikalavimus, keliamus konstrukcijai, esančiai virš vamzdyno (kelias, grindinys ar pan.). Jei vamzdyną veiks transporto apkrova, išskyrus atvejus, kai imamasi specialių priemonių. Grunto sluoksnis turi būti ne mažesnis kaip 0.6m. Baigus kasimo darbus iki nurodytos altitudės, pagrindas patikrinamas ar nėra silpnų gruntų, išmuštų vietų. Tokie gruntai turi būti pašalinti iki statybos techninės priežiūros nurodyto gylio ir paruošus pagrindą turi būti surašytas dengtų darbų aktas. Tranšėja užkasama tuoj pat po darbų priėmimo atskiroje vamzdyno atkarpoje.

Tranšėja turi būti užkasama dviem etapais:

I etapas: vamzdžio užkasimas vamzdžio apsaugos zonoje, tai yra vamzdžio apibėrimas iki 1/2 vamzdžio skersmens, o po to užpylimas iki 30 cm virš vamzdžio;

II etapas: tranšėjos užkasimas virš vamzdžio apsauginės zonos, tai yra vamzdyno užpylimas.

Vykdamas vamzdyno apibėrimą, pašalinant viršutinį grunto sluoksnį, profiliuojant tranšėją bei tiesiant vamzdžius reikia laikytis šių reikalavimų:

1. Vamzdžius reikia apiberti birių gruntu (paprastai durpėmis, smėliu ar žvyru), kurio grumstelių, esančių betarpiškame kontakte su vamzdžiu, dydis negali būti didesnis negu 10% nominalaus vamzdžio skersmens ir niekada negali būti didesnis negu 60 mm (net didelio skersmens vamzdžiams).

2. Apibėrimui naudojamas gruntas negali būti sušalęs, jame negali būti aštrių akmenų ar kitokių medžiagų nuolaužų.

3. Norint užtikrinti visišką vamzdyno stabilumą, reikia pasirūpinti tuo, kad apibėrimui naudojamas gruntas užpildytų visą ertmę po vamzdžiu. Sluoksniui po vamzdžiu sutankinti galima panaudoti medinius plūktuvus ar mechanines priemones.

4. Apibėrimas vykdomas sluoksniais, vienu metu iš abiejų vamzdžio pusių, kiekvienas sluoksnis sutankinamas. Sluoksnių storis negali būti didesnis nei 1/3 vamzdžio skersmens arba neturi būti didesnis nei 30 cm.

5. Užberiant kiekvieną sluoksnį reikia nuimti lentas, sutvirtinančias tranšėjos sieneses. Reikia atkreipti dėmesį į tai, kad išėmus lentą, būtina sutankinti gruntą į atsiradusią laisvą erdvę.

6. Sandarinimui skirtų sienelių, panaudotų atsižvelgiant į grunto sąlygas ir aukštą gruntinio vandens lygį, išimti nereikia.

| | | | |
|----------------------------|-------|------|-------|
| UL-23-0159-XX-KRA-MS.TS-01 | Lapas | Lapų | Laida |
| | 7 | 14 | 0 |

7. Apibėrimą reikia tėsti, kol bus pasiektas vamzdžio apsauginės zonos viršutinis lygis, tai yra tol, kol sutankintas sluoksnis virš vamzdžio sieks 30 cm.

8. Vykdamt apibėrimą draudžiama pilti žemes ant vamzdžio tiesiai iš savivarčio.

Užpilant tranšėja reikia laikytis šių reikalavimų:

1. Tranšėja gali būti užpilama tik patikrinus apibėrimo sluoksnio sutankinimą.

2. Vamzdyno užpylimui skirtos medžiagos ir darbų atlikimo būdai turi būti parinkti taip, kad būtų įvykdyti visi duotos vietovės rekonstrukcijai keliami reikalavimai (pvz. atstatant kelius, šaligatvius, žalius plotus).

3. Tranšėją užpilti galima natūraliu gruntu, jei tai atitinka techninėje dokumentacijoje nurodytus reikalavimus. Užpylimui negalima naudoti grunto, kuriame yra didelių akmenų ir riedulių.

4. Užpilant tranšėją palaipsniui išimamos sienelės sutvirtinančios lentos. Jos turi būti išimamos ypač atsargiai, kad nesugriūtų tranšėjos sienelės.

5. Grunto sutankinimo būdai ir reikalavimai sutankinimo laipsniui gali būti pateikti techninėje dokumentacijoje.

6. Sutankinant gruntą reikia laikytis šių taisyklių:

6.1. Sutankinant rankiniu būdu ar sutrypiant, maksimalus apibėrimo sluoksnių storis negali būti didesnis nei 10-15 cm.

6.2. Rekomenduojama vartoti tokius įrenginius, kurie dirba vienu metu abiejose vamzdžio pusėse.

6.3 Reikia prisiminti, kad gruntas ypatingai kruopščiai turi būti sutankintas po vamzdynu. Tai atliekama panaudojant medinius plūktuvus. Naudoti metalinius plūktuvus galima ne arčiau kaip per 10 cm nuo vamzdžio.

6.4 Pirmieji sluoksniai iki vamzdžio ašies turi būti sutankinami labai atsargiai, kad vamzdis neišsikeltų. Kai apibėrimo sluoksnis pasiekia 1/2 vamzdžio aukščio, sluoksniai tankinami nuo tranšėjos sienelės vamzdžio kryptimi.

6.5 Mechaniskai tankinti gruntą virš vamzdžio galima tik tada, kai virš vamzdžio yra užbertas apsauginis sluoksnis.

4.5. Drenažo žiočių įrengimas

Žiotys įrengiamos kasant tranšėją ratiniais mažo galingumo ekskavatoriais ir rankiniu būdu. Prie visų žiočių turi būti pastatyti signaliniai polietileniniai stulpeliai PMS-200, žymintys žiočių vietą.

Drenažo žiotys rengiamos iš PE. Šie vamzdžiai turi atitikti standarto LST 1063988-19 „Vamzdžiai iš antrinio polietileno reikalavimus. PE vamzdžiai turi turėti atitikties sertifikatą.

Prie Žiočių ir kitų įrenginių statomi signaliniai stulpeliai - elastingi plastikiniai stulpeliai. Pagaminti iš pūsto polietileno, atsparaus UV poveikiui su įlietais juodais intarpais. Atšvaitai 40 x 180 mm gaminami iš šviesą atspindžio plėvelių, turinčių superaukštą šviesos atspindžio koeficientą: Baltos 600 cd/lx*m2.

Prie drenažo žiočių griovio šlaitų tvirtinimui naudojamas drenažinis trisluoksnis demblis iš neaustinės tekstilės ir polipropileno tinklo. Jis atsparus visiems, sutinkantiems gamtoje, biologinio ir cheminio poveikio faktoriams. Tinklas išvyniojamas pagal šlaito nuolydį, juostos anketuojamos viršuje. Šlaite, kad užtikrintų gerą dar sukibimą per visą plotą prikalamas metaliniais arba mediniais 30-60cm ilgio kuoleliais ar kabėmis. Priklausomai nuo šlaito statumo kabės 1-3 kabės/m2. Juostų persidengimas -15cm skersai šlaito, esant būtinumui – 30 cm išilgai šlaito.

4.6. Vamzdynų montavimas

Vamzdžius iš PVC rekomenduojama montuoti, kai oro temperatūra yra nuo +5°C iki +60°C, o vamzdžius iš PP arba PE rekomenduojama montuoti, kai oro temperatūra yra nuo -20°C iki +70°C.

| | | | |
|----------------------------|-------|------|-------|
| UL-23-0159-XX-KRA-MS.TS-01 | Lapas | Lapy | Laida |
| | 8 | 14 | 0 |

Kiekviena sandarinimo tarpinė iš gumos turi būti tepama specialia montavimo pasta prieš ją naudojant atskirų vamzdyno detalių sujungimui.

Prieš pradėdant montavimą į tranšėją nuleidžiami ir patiesiami vamzdžiai. Montuoti reikia laikantis projekte numatyto nuolydžio tarp atskirų mazgų. Montuojama nuo žemesnio taško link aukštesnio. Laisvieji vamzdžių galai įkišami į movas iki ant vamzdžio esančios žymės, paliekant vietos linijiniam plėtimuisi kompensuoti. Kiekvieną kartą vamzdis, į kurio movą bus įkišamas kito vamzdžio laisvasis galas, prieš kitą sujungimą turi būti stabilizuotas jį apiberiant nurodytu būdu.

4.7. Plastmasiniai gofruoti drenažo vamzdžiai

Drenažo rinktuvams naudojami gofruoti perforuoti polivinilchlorido (PVC) 80 – 180 mm vidaus skersmens drenažo vamzdžiai su geotekstilės filtru turi atitikti šiuos reikalavimus:

- vamzdžių skylių plotas ($>24-41$) cm^2/m , priklausomai nuo vidaus skersmens;
- žiedinis standumas ≥ 4 kPa.

Neaustinės filtracinės medžiagos drenažo vamzdžiams apvynioti :

- storis $\geq 0,7$ mm;
- masė 170 ± 17 g/m²;
- praleidžia grunto daleles $\leq 0,09$ mm,
- laidumas vandeniui ≥ 90 mm/d,
- tempimo stipris ≥ 1 KN/m išilgine kryptimi ir $\geq 0,6$ KN/m skersine kryptimi.

Šlaitų tvirtinimo sintetinė medžiaga turi atitikti reikalavimus:

- masė 600 ± 30 g/m² austinis tinklelis 30 g/m²;
- laidumas vandeniui 0,15-5,6 m/s,
- tempimo stipris ≥ 2 KN/m išilgine kryptimi ir $\geq 0,4$ KN/m skersine kryptimi.

4.8. Struktūrinių vamzdžių derinimas su lygiais vamzdžiais

Jei struktūrinio vamzdžio mova jungiama su lygaus vamzdžio bemoviu galu, naudojamas specialus sandarinimo žiedas su fiksavimo žiedu. Jei struktūrinio vamzdžio lygus galas jungiamas su lygaus vamzdžio moviniu galu, naudojamas specialus perėjimas į lygaus vamzdžio movą.

Plastikiniais ir kitiems vamzdžiams taikoma gamintojo garantija, jei transportuojant, sandėliuojant ir montuojant vamzdžių sistemas, laikomasi nustatytų reikalavimų.

4.9. Kasimo vietų apsauga nuo vandens

Rangovas turi pasirūpinti, kad į kasimo vietas nepatektų vanduo, įskaitant gruntinį vandenį, upės vandenį, paviršines nuotėkas ir pan., nepriklausomai nuo šaltinio. Vandenį, kuriam neleista patekti į kasimo vietas, pašalina Rangovas suderinęs su Inžinieriumi ir kitomis atitinkamomis institucijomis.

Vandens pašalinimui iš iškasos gali būti naudojamas vienas iš žemiau pateiktų būdų:

- vandens pašalinimas siurbiant siurbliais iš surinkimo šulinių;
- siurbimas siurbliais tiesiogiai iš iškastos duobės;
- siurbimas adatiniais filtrais.

Šių būdų panaudojimas priklauso nuo grunto pobūdžio.

4.10. Gerbūvio darbai

Statybos metu Rangovas privalo surinkti naudojamų medžiagų likučius, juos surūšiuoti bei sandėliuoti.

| | | | |
|----------------------------|-------|------|-------|
| UL-23-0159-XX-KRA-MS.TS-01 | Lapas | Lapy | Laida |
| | 9 | 14 | 0 |

Atiduodant objektą, trasoje ir šalia jos neturi likti jokių statybinių atlieku, išverstų akmenų, kelmų, žemės krūvų, šiukšlių, išsiliejusių skysčių bei teršalų. Tai reikia išvežti į tam tikslui skirtas vietas.

Trasoje žemės paviršius turi būti atstatytas toks, koks buvo iki darbų pradžios, laikantis tų nurodymų, kurie buvo įrašyti suderinimuose. Turi būti panaikintos visos laikinos statybos aikštelės, laikini privažiavimo keliai, grioviai, duobės užkastos, o žemė suplūkta, kad po to neatsirastų įdubimų. Jei tuo metu buvo nustumdytas viršutinis derlingas žemės sluoksnis, jis turi būti atstatytas. Jei juodžemis buvo sugadintas, tai turi būti atvežtas naujas reikalingas jo kiekis. Kertant upes, upelius, melioracijos griovius ar vandens telkinius, krantų šlaitai ir pakrantės turi likti tokie, kaip buvo statybos pradžioje. Perkastų žvyruotų kelių, asfaltuotų įvažiavimų ar kelių danga turi būti užpilta žvyru ar užasfaltuota išlyginta, suplūkta ir atstatyta, kelkraščiai sutvarkyti bei užsodinti. Išvažinėti ar sugadinti privažiavimo prie trasos keliai taip pat turi būti sutvarkyti taip, kaip buvo. Gerbūvio darbai turi būti priduoti juos eksploatuojančioms organizacijoms, gaunant pažymą.

Visi pažeisti paviršiai sutvarkomi, išlyginami, apsėjami žolių sėklų mišiniu.

Daugiamečių žolių sėklos ir trąšos. Įsėjimo norma – 80 kg/ha. Mišinys sudaromas iš 20 kg motiejukų, 16 kg tikrųjų arba raudonųjų eraičinų, 14 kg daugiametės svidrės, 14 kg pievinės miglės arba beginklės dirsės ir 16 kg rausvųjų arba baltųjų dobilų. Žolių mišinio sėklų gyvybingumas turi būti ne mažesnis kaip 90%. Sėklų gyvybingumas turi būti nurodytas sėklos sertifikate. Žoles pasėti iki rugpjūčio 15 d. Prieš daugiamečių žolių sėją plotai patrešiami 400 kg/ha superfosfato, 300 kg/ha kalio druskos ir 100 kg/ha amonio salietros. Sėklos turi būti įterptos į gruntą iki 3,0 cm gylio.

4.11. Baigiamieji darbai

1. Bet kurios priemonės įgyvendinimo darbai turi būti atlikti iki galo.
2. Baigus statybos darbus atidavimas naudoti įforminamas aktu.
3. Darbai turi būti priduoti komisijai ar statytojui (jei komisija nesudaroma).
4. Rangovas paruošia ir perduoda statytojui statinių ir jų įrangos eksploatavimo instrukcijas ir garantinius dokumentus.
5. Reikalavimai konstrukcijoms, sugadintoms vykdant darbu, turi būti nurodyti apžiūros metu, nurodant broko vietą, jo tipą, veiklą, reikalingą trūkumus ištaisyti, bei ploto, kurį reikia užtaisyti, dydį.

4.12. Darbų priėmimas

Melioracijos darbų kokybė – pagrindinis rodiklis, lemiantis melioracijos sistemų efektyvumą ir ilgaamžiškumą.

Projekte naudojamų medžiagų ir rangos šalis neribojama, tačiau visos projekte naudojamos medžiagos ir gaminiai turi turėti įgaliotos institucijos patvirtinimą, kad buvo pagaminti pagal atitinkamą Europos arba Lietuvos standartą.

Visi statybiniai gaminiai, medžiagos ir priedai turi atitikti nurodytus dokumentacijoje ir turi būti nauji. Visos medžiagos ir gaminiai turi būti pateikti su atitikties sertifikatu, kuriame turi būti nurodyta:

- Sertifikavimo įstaigos pavadinimas ir adresas;
- Gamintojo (tiekėjo) pavadinimas ir adresas;
- Statybos produkto aprašymas (tipas, identifikacija, naudojimas ir pan.);
- Techninė specifikacija arba kriterijai, kuriuos atitinka produktas;
- Sertifikato numeris;

| | | | |
|----------------------------|-------|------|-------|
| UL-23-0159-XX-KRA-MS.TS-01 | Lapas | Lapų | Laida |
| | 10 | 14 | 0 |

- Sertifikato galiojimo sąlygos ir terminai;
- Asmens, įgalioto pasirašyti sertifikatą, vardas, pavardė ir užimamos pareigos.

Produktų tinkamumas naudoti gali būti patvirtintas parengiant ir išduodant techninį liudijimą arba atitikties deklaraciją, tik nurodytų 5 skyriuje normatyvinių statybos techninių dokumentų numatytais atvejais. Užsakovas turi teisę atmesti medžiagas be jokių papildomų išlaidų Užsakovui, jei ji neatitinka specifikacijos reikalavimų. Tokiu atveju, Rangovas turi pateikti kitas medžiagas ir įrengimus, kurie atitinka specifikacijas ir kurių pageidauja Užsakovas.

Galimi gaminių ir medžiagų atitikties nurodymai montavimo stadijos metu neturi būti uždengiami arba, jei negalima palikti jų matomais, turi būti lengvai ir visiškai atidengiami.

Gaminių ir medžiagų pristatymas turi būti koordinuojamas pagal statybos darbų grafiką. Reikia vengti nereikalingo saugojimo statybos aikštelėje. Visi tiekiami gaminiai ir medžiagos turi būti su tinkamais dokumentais.

Atvežtų prekių išvaizda, galimus defektus ir žalą reikia patikrinti vizualiai. Visos pretenzijos turi būti pateikiamos prekių tiekėjui.

Nebaigtos ir užbaigtos statinių dalys turi būti saugomos nuo apgadintų tolimesnių darbų metu. Turi būti saugoma nuo mechaninio poveikio, nuo purvo, korozijos, lietaus, drėgmės, sniego, ledo, užšalimo, per didelės kaitros ir per greito džiūvimo.

Melioracijos darbų kokybę iš esmės tikrina statinių statybos techninės priežiūros vadovas, kuris privalo vadovautis melioracijos normatyviniais dokumentais (MND Nr. 7, 16–34 psl.), standartais, normomis ir šiomis techninėmis specifikacijomis.

Melioracijos darbų priėmimas atliekamas vadovaujantis: Lietuvos Respublikos melioracijos įstatymu ir Lietuvos Respublikos žemės ūkio ministro 2006 m. sausio 31 d. įsakymu Nr. 3D-36 „Pavyzdiniai melioracijos darbų ir melioracijos statinių naudojimo valstybinės priežiūros nuostatai“.

Drenažo paklojimo, drenažo šulinių ir paviršinio vandens nuleistuvų statybos darbų kokybę būtina įvertinti instrumentaliai tikrinant tokius parametrus: drenažo linijos planinę padėtį (koordinates), gylį ir dugno altitudę, nuolydį, vamzdžių sujungimą, filtracines medžiagas, jų ant vamzdžio tvirtinimo būdą ir kokybę, žvyro užpylimo sluoksnio storį, paviršinio vandens pritekėjimo sąlygų sudarymą.

4.13. Garantinis laikotarpis

1. Garantinį laikotarpį nustato Statytojo ir Rangovo sutartis.
2. Garantinis laikotarpis negali būti trumpesnis nei nustatyta Lietuvos Respublikos įstatymais.
3. Garantinio laikotarpio metu pastebėtos visos klaidos, trūkumai ir defektai turi būti ištaisyti.

5. DARBŲ IR STATINIŲ KOKYBĖS UŽTIKRINIMAS

Melioracijos darbų kokybė – pagrindinis rodiklis, lemiantis melioracijos sistemų efektyvumą ir ilgaamžiškumą. Projekte naudojamų medžiagų ir rangos šalis neribojama, tačiau visos projekte naudojamos medžiagos ir gaminiai turi turėti įgaliotos institucijos patvirtinimą, kad buvo pagaminti pagal atitinkamą Europos arba Lietuvos standartą.

Visi vamzdžiai, jungiamosios detalės, šuliniai, nuleistuvai ir kiti gaminiai turi būti pažymėti etiketėmis. Etiketės dydis ir forma turi atitikti ISO reikalavimus. Etiketėse nurodoma gamintojas, modelis, serijos numeris, pagaminimo data ir pan. Visas tekstas turi būti lietuvių kalba.

Melioracijos darbų kokybę iš esmės tikrina statinių statybos techninės priežiūros vadovas, kuris privalo vadovautis melioracijos normatyviniais dokumentais (MND Nr.7, 16-34 psl.), standartais, normomis ir šiomis techninėmis specifikacijomis.

| | | | |
|----------------------------|-------|------|-------|
| UL-23-0159-XX-KRA-MS.TS-01 | Lapas | Lapų | Laida |
| | 11 | 14 | 0 |

Griovių ir juose esančių statinių kokybę būtina įvertinti instrumentaliai tikrinant griovių ir kitų statinių pagrindinius parametrus.

Drenažo paklojimo, drenažo šulinių ir paviršinio vandens nuleistuvų statybos darbų kokybę būtina įvertinti instrumentaliai tikrinant tokius parametrus: drenažo linijos planinę padėtį (koordinates), gylį ir dugno altitudę, nuolydį, vamzdžių sujungimą, filtracines medžiagas, jų ant vamzdžio tvirtinimo būdą ir kokybę, žvyro užpylimo sluoksnio storį, paviršinio vandens pritekėjimo sąlygų sudarymą.

Drenažo paklojimo, drenažo šulinio ir paviršinio vandens nuleistuvo statybos darbų tikrinimo parametrai ir leistini nukrypimai

| Eil. Nr. | Tikrinami parametrai | Leistini nukrypimai |
|-----------------------------------|--|---|
| 1. Drenažo klojimas | | |
| 1. | Drenos (sausintuvo ir rinktuvo) planinė padėtis | ±4 m |
| 2. | Rinktuvo altitudės | ±5 cm -10 cm |
| 3. | Sausintuvo be nuolydžio ruožo ilgis | ≥10 m |
| 4. | Drenos atvirkštinis nuolydis | Neleistinas |
| 5. | Filtracinėje medžiagoje ant vamzdžio negali būti įtrūkimų | Ant vamzdžio tvirtinama siūlu ar įmauta į rankovę |
| 6. | Žvyro užpylimo ant vamzdžio sluoksnio storis | ≥3 cm |
| 7. | Dulkingame smėlio ir priesmėlio grunte užpiltų durpių sluoksnio storis (5 cm) | ≥2 cm |
| 8. | Drenažo sausintuvo prijungimas prie rinktuvo specialiomis fasoninėmis detalėmis | Kitaip negalima |
| 9. | Drenažo žioties įrengimas: žioties altitudė stiprinimo dembliu latako matmenys | ±5 cm ne mažesni, negu brėžinyje |
| 2. Drenažo šulinio statyba | | |
| 10. | Išlyginamojo sluoksnio 5-15 cm storio po šuliniu sutankinimas | Galima pakeisti tik smėlio sluoksniu |
| 11. | Drenažo vamzdžių įjungimo į šulinį sandūrų užsandarinimas makrofleksu ir filtracine medžiaga arba specialia jungtimi | Kitaip negalima |
| 12. | Užpilto aplink šulinį grunto sutankinimo koeficientas | ≥0,9 |
| 3. Vandens pralaidos | | |
| 13. | Dugno altitudės pralaidos galuose | ±5 cm |
| 14. | Antgalių geometriniai rodikliai | ±3 cm |
| 15. | Pralaidos antgalio sujungimas su vamzdžiu | Be nukrypimų |
| 16. | Pralaidos sujungimas su grioviu | Be nukrypimų |
| 17. | Stiprinimo plokščių kiekis | Pagal brėžinius |
| 18. | Stiprinimo plokščių briaunų peraukštėjimas | ±2 cm |
| 19. | Tarpai tarp stiprinimo plokščių | +2 cm |
| 20. | Po plokštėmis įrengiamo žvyro sluoksnis (storis pagal brėžinius) arba skaldos sluoksnis po koriaplasčiu | +3 cm; -2 cm |
| 21. | Vandens pralaidų ilgis (plastikinių vamzdžių deformacijos galimos iki 2%) | +50 cm; -20 cm. |
| 22. | Virš pralaidos važiuojamosios dalies plotis | +50 cm; -20 cm |
| 23. | Griovio dugno stiprinimo skalda įrengimas (ilgis) | + neribojamas; -20 cm |

6. MEDŽIAGOS, GAMINIAI IR ĮRENGIMAI

6.1. Medžiagos gaminiai ir įrengimai

Visos naudojamos medžiagos ir gaminiai turi būti geriausios kokybės, tinkamos numatyta paskirčiai ir atitikti nacionalinius ir tarptautinius standartus. Medžiagos ir gaminiai turi ilgai tarnauti,

| | | | |
|-----------------------------------|-------|------|-------|
| UL-23-0159-XX-KRA-MS.TS-01 | Lapas | Lapų | Laida |
| | 12 | 14 | 0 |

reikalauti minimalios priežiūros ir turi būti gautos iš patikimų tiekėjų (gamintojų) su atitiktis deklaracijomis.

Rangovas privalo garantuoti, kad visos konstrukcijos ir statiniai yra sumontuoti iš kokybiškų medžiagų, gaminių ir įrenginių, kurie prieš pristatymą niekada nenaudoti, išskyrus laiką, reikalingą bandymams.

6.2. Medžiagų įpakavimas

Visos pristatomos medžiagos ir įrengimai turi būti supakuotos ir pažymėtos pagal tarptautinius standartus, taikomus eksportui iš šalies gamintojos. Rangovas sandėliuoja medžiagas ir įrengimus taip, kad išvengtų jų būklės pablogėjimo ar sugadinimo. Ypatingą dėmesį reikia atkreipti į PVC vamzdžius ir PVC armatūrą, siekiant apsaugoti juos nuo tiesioginės saulės šviesos ir žemos temperatūros. Turi būti laikomasi gamintojų nurodymų. Sugadintos medžiagos nepriimamos.

Rangovas turi kiek įmanoma sumažinti medžiagų ir įrangos sandėliavimo statybvietyje laiką, planuodamas tiekimą taip, kad jis vyktų pagal statybos poreikius. Rangovas turi gauti iš gamintojų informaciją apie įrangos sandėliavimo ir aptarnavimo būdus, ir šių reikalavimų laikytis. Visos išlaidos, susijusios su medžiagų ir įrangos sandėliavimu, laikomos įtrauktomis į Sutartį ir papildomai neapmokamos.

6.3. Laikinis sandėliavimas

Rangovas turi pasirūpinti vamzdžių, medžiagos ir įrangos laikinu sandėliavimu. Rangovas turi valyti ir taisyti visus valstybinius kelius, privažiavimo kelius, saugyklą ar kitas teritorijas, kurias naudoja atliekant darbus.

Jei Rangovui yra būtina pasinaudoti žeme už statybvietyės ribų, jis pats tariasi su žemės savininku/nuomininku. Prieš aptverdamas teritoriją darbams, Rangovas kreipiasi į savivaldybę ar kitas įstaigas ir savininkus/nuomininkus. Prieš sudarydamas su jais sutartį, Rangovas turi gauti Užsakovo sutikimą. Tada jis patvirtina sutartį laišku savininkui/nuomininkui. Sutartyje turi būti aiškiai nurodyta, kad ji sudaroma su Rangovu, o ne su Užsakovu. Kiekvienos sutarties kopija pateikiama Užsakovui.

6.4. Atsakomybė užsakant medžiagas

Rangovas yra atsakingas už medžiagų, gaminių ir pavyzdžių (kurių patikrinimo gali būti pareikalauta gerokai anksčiau prieš darbų pradžią) užsakymą ir pristatymą. Visas sąnaudas, susijusias su aplaidumu ir delsimu užsakyti pakankamai iš anksto, padengia Rangovas.

6.5. Gaminių ir medžiagų techninės specifikacijos

Gaminių ir medžiagų, naudojamų melioracijos statiniams, minimalūs geometriniai parametrai ir esminiai techniniai rodikliai, kurie privalo būti įrašyti į atitiktis deklaraciją

| Eil. Nr. | Gaminio arba medžiagos bendrinis pavadinimas | Geometriniai ir masės parametrai | Esminiai techniniai rodikliai |
|----------|--|--|---|
| 1. | PVC gofruoti perforuoti | 80(92) perforacija $\geq 24\text{cm}^2/\text{m}$. | Žiedinis standumas ≥ 4 kPa. |
| 2. | Neaustinė filtracinė medžiaga, naudojama apvynioti perforuotus drenažo vamzdžius | masė ≥ 170 g/m ² , storis $\geq 0,7$ mm. | Praleidžia grunto daleles $\leq 0,09$ mm, laidumas vandeniui ≥ 90 m/d. Tempimo stipris ≥ 1 kN/m išilgine kryptimi ir $\geq 0,6$ kN/m skersine kryptimi. |
| 3. | PVC neperforuoti beslėgiai moviniai vamzdžiai S klasė | 103,6(110x3,2) Ilgis 1000 mm, 2000 mm, 3000 mm arba 6000 mm | Žiedinis standumas ≥ 8 kPa. |

| | | | |
|----------------------------|-------|------|-------|
| UL-23-0159-XX-KRA-MS.TS-01 | Lapas | Lapų | Laida |
| | 13 | 14 | 0 |

| | | | |
|-----|--|---|---|
| 4. | PE drenažo žiotys PEØ110 | Ø110x4000 | Žiedinis standumas: 4 MPa |
| 5. | Stulpelis PMS-200 | Ø50x2000 | Ovališkumas ≤5; žiedinis standumas ≥ 8kN/m ² ; leistina deformacija po montažo ≤10 |
| 6. | Smėlis | 0-4 mm | Užterštumas(<0,063 mm) -1,9%; filtracija – 3,7 m/p. |
| 7. | Žvyras | | Filtracijos koeficientas kf≥3 m/d |
| 8. | Žolių sėklos (daugiamečių žolių mišinys) | Įsėjimo norma - 40 kg/ha. Mišinys sudaromas iš 10kg motiejukų, 8kg tikrųjų arba raudonųjų eraičių, 7kg daugiametės svidrės, 7kg pievinės miglės arba beginklės dirsės ir 8 kg rausvųjų arba baltųjų dobilų | Žolių mišinio sėklų gyvybingumas turi būti ne mažesnis kaip 90%. Smulkias sėklas (dobilų) reikia įterpti 0,5-1,5 cm gylyje, o didesnes iki 3,0cm gylio. |
| 9. | Gofruoti plastikiniai vamzdžiai (II HDPE) pralaidoms | Ø 0,8, 1,0 | Žiedo stiprumas – 8 kN/m ² ; Žiedo lankstumas – 30 % deformacija be pažeidimų terminis stabilumas – 110o , t = 30 min. atsparumas smūgiams – H50 ≥ 1000 mm užpilamo grunto aukštis 0,4-0,6 m; leistinas krūvis ant ašies ≤10,5 t. |
| 10. | G/b vamzdžiai beslėg. moviniai RT10N-25 | d-1,6 m, ilgis 2500 mm | Betonas C35/45 |
| 11. | Hidrotechninis betonas | C30/37 | Betono klasė C≥30/37,atsparumas šalčiui F≥150, vandens ne pralaidumas W≥7 |
| 12. | Mineralinių trąšų mišinys | Trąšų sudėtis: fosforas, kalis, azotas | Įsėjimo -240kg/ha. Mišinys sudaromas iš 80kg fosforo, 120kg kalio, 40 kg azoto |
| 13. | Dirvožemis | Masė 1650±100 kg/m ³ | Vietinis augalinis gruntas be velėnos, akmenų ir kitų priemaišų. |
| 14. | Apipjautos lentos 25-32 mm st. (2 rūš.) | Lentų storis t-25,32,40±3 mm, plotis 100±5mm, ilgis l≥6000mm | Spygliuočių mediena C14 klasės, stipris lenkimui 14MPa, stipris gniuždymui išilgai pluoštų 16MPa |
| 15. | Lauko akmenys | Nuo 10 iki 15 cm stambumo | Tankis 1,8 – 2,0 t/m ³ , gniuždymo stipris didesnis kaip 40,0 MPa. |

| | | | |
|----------------------------|-------|------|-------|
| UL-23-0159-XX-KRA-MS.TS-01 | Lapas | Lapų | Laida |
| | 14 | 14 | 0 |

DRENŲ ILGIŲ IR PAGRINDINIŲ STATINIŲ SANTRAUKA

| Remontuojama sistema, | | PVC gofruoti perforuoti su geotekstilės filtr. rinktuvai (m), kai vidaus skersmuo | PVC lygūs, įmoviniai rinktuvai S klasės, kai $d_n \times e_n$ | Pajungimai, (vnt) | Esamų sausint. pajungimas, vnt | Drenažo žiotys, vnt |
|-----------------------|-------------|---|---|-------------------|--------------------------------|---------------------|
| Nr. | Plotas (ha) | 80/92 mm | 110x3,2 mm | | | |
| 1 | 2 | 3 | 4 | 7 | 9 | 10 |
| 51 | 0,5 | 83 | - | 2 | - | 1 |
| 50 | 0,1 | - | 21 | 1 | - | - |
| 112 | 0,2 | 38 | 19 | - | 3 | - |
| 90 | 0,1 | - | 16 | 1 | - | - |
| VISO | 0,9 | 121 | 56 | 4 | 3 | 1 |

| | | | | | |
|----------------------|--|--|----------|--|-------|
| 0 | 2024-04 | Statybos leidimui, konkursui ir statybai | | | |
| Laida | Išleidimo data | Laidos statusas. Keitimo priežastis (jei taikoma) | | | |
| Kval. patv. dok. Nr. | III URBANLINE Liepkalnio g. 85, LT-02120 Vilnius; Tel. Nr.: 8 699 19380; Įmonės kodas: 300149157 | | | Statinio projekto pavadinimas | |
| | | | | VIETINĖS REIKŠMĖS KELIO NR. AL0421 DOMANTONYS - ŽIDONYS RUOŽO, ALOVĖS SEN., ALYTAUS R. SAV. KAPITALINIO REMONTO APRAŠAS | |
| S-653-PmAT | | SPDV | V.Riauba | Statinio numeris ir pavadinimas | |
| | | Dokumento pavadinimas: DRENŲ ILGIŲ IR PAGRINDINIŲ STATINIŲ SANTRAUKA | | | Laida |
| | | | | | 0 |
| LT | Statytojas ir (arba) Užsakovas | | | Dokumento žymuo | |
| | ALYTAUS RAJONO SAVIVALDYBĖ / ALYTAUS RAJONO SAVIVALDYBĖS ADMINISTRACIJA | | | UL-23-0159-XX-KRA-MS.Ž-01 | |
| | | | | Lapas | Lapų |
| | | | | 1 | 1 |

MELIORACIJOS STATINIŲ REMONTO SĄNAUDŲ KIEKIŲ ŽINIARAŠTIS

| Eil. Nr. | Pavadinimas | Mato vnt. | Kiekis |
|--|--|-------------------|--------|
| 1 | 2 | 3 | 4 |
| 1. | Drenažo linijų ieškojimas vienkaušiais ekskavatoriais 0,4 m ³ talpos kaušais | m ³ | 40 |
| 2. | Drenažo rinktuvų iš PVC 92/80 mm skersmens polietileninių vamzdžių su geotekstilės filtru įrengimas priemolio grunte iki 2 m gylio | m | 121 |
| 3. | Rinktuvų iš lygių, neperforuotų, beslėgių PVC 110x3,2 mm (S klasė) vamzdžių įrengimas vienkaušiais ekskavatoriais 0,4 m ³ talpos kaušais priemolio grunte iki 2 m gylio | m | 56 |
| 4. | Esamų keraminių d 75 mm drenažo rinktuvų prijungimas prie naujai projektuojamų rinktuvų | vnt. | 4 |
| 5. | Esamų keraminių d 50 mm drenažo sausintuvų prijungimas prie naujų rinktuvų | vnt. | 3 |
| 6. | PVC drenažo rinktuvų užpylimas žvyru rankiniu būdu | m ³ | 19 |
| 7. | PE 110 mm skersmens polietileninių drenažo žiočių įrengimas | vnt. | 1 |
| 8. | Vandens pašalinimas iš tranšėjų | m ³ | 10 |
| 9. | Grunto kasimas rankiniu būdu | m ³ | 5 |
| G/B VAMZDŽIŲ PRALAIDA d1,6 m, L=20 m. TIES KELIO PK. 4+10 | | | |
| 10. | Humusingo grunto nukasimas vienkaušiais ekskavatoriais | m ³ | 28 |
| 11. | Esamos pralaidos d1,5 m, L=22 m demontavimas | vnt. | 1 |
| 12. | Vandens atsiurbimas rekonstruojamos pralaidos vietoje | m ³ | 20 |
| 13. | Laikino vamzdžio d315 mm paklojimas ir demontavimas | m | 30 |
| 14. | Vamzdinės vandens pralaidos iš movinių G/B vamzdžių d1,6 m, L=20,0 m įrengimas su latakiais antgaliais A-16 | vnt. | 1 |
| 15. | Latako L50PE-2,0 įrengimas | vnt. | 4 |
| 16. | G/b laužo išvežimas į statybinių atliekų sąvartyną 20 km atstumu | m ³ /t | 22/55 |
| 17. | Humusingo grunto grąžinimas vienkaušiais ekskavatoriais | m ³ | 40 |
| 18. | Šlaitų užsėjimas žolėmis ant humusingo dirvožemio | m ² | 118 |
| 19. | Griovio dugno valymas, kai sąnašų storis iki 0,2 m | m | 10 |
| GB VAMZDŽIŲ PRALAIDA d1,6 m, L=10 m. TIES KELIO PK. 21+01 | | | |
| 20. | Humusingo grunto nukasimas vienkaušiais ekskavatoriais | m ³ | 16 |
| 21. | Esamos pralaidos d1,5 m, L=14 m demontavimas | vnt. | 1 |
| 22. | Vandens atsiurbimas rekonstruojamos pralaidos vietoje | m ³ | 20 |
| 23. | Laikino vamzdžio d315 mm paklojimas ir demontavimas | m | 30 |
| 24. | Vamzdinės vandens pralaidos iš movinių G/B vamzdžių d1,6 m, L=10,0 m įrengimas su latakiais antgaliais A-16 | vnt. | 1 |

| | | | | |
|----------------------|--|---|--|-------|
| 0 | 2024-04 | Statybos leidimui, konkursui ir statybai | | |
| Laida | Išleidimo data | Laidos statusas. Keitimo priežastis (jei taikoma) | | |
| Kval. patv. dok. Nr. | III URBANLINE Liepkalnio g. 85, LT-02120 Vilnius, Tel. Nr.: 8 699 19380, Įmonės kodas: 300149157 | | Statinio projekto pavadinimas | |
| | | | VIETINĖS REIKŠMĖS KELIO NR. AL0421 DOMANTONYS - ŽIDONYS RUOŽO, ALOVĖS SEN., ALYTAUS R. SAV. KAPITALINIO REMONTO APRAŠAS | |
| S-653-PmAT | SPDV | V.Riauba | Statinio numeris ir pavadinimas | |
| | | | 02 HIDROTECHNIKOS STATINIAI: MELIORACIJOS STATINIAI | |
| | | | Dokumento pavadinimas: | Laida |
| | | | MELIORACIJOS STATINIŲ REMONTO SĄNAUDŲ KIEKIŲ ŽINIARAŠTIS | 0 |
| LT | Statytojas ir (arba) Užsakovas | | Dokumento žymuo | Lapas |
| | ALYTAUS RAJONO SAVIVALDYBĖ / ALYTAUS RAJONO SAVIVALDYBĖS ADMINISTRACIJA | | UL-23-0159-XX-KRA-MS.SKŽ-01 | Lapų |
| | | | | 1 |
| | | | | 3 |

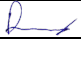
| | | | |
|---|---|-------------------|-----------|
| 25. | G/b laužo išvežimas į statybinių atliekų sąvartyną 20 km atstumu | m ³ /t | 20/50 |
| 26. | Humusingo grunto grąžinimas vienkaušiais ekskavatoriais | m ³ | 16 |
| 27. | Šlaitų užsėjimas žolėmis ant humusingo dirvožemio | m ² | 55 |
| 28. | Griovio dugno valymas, kai sąnašų storis iki 0,2 m | m | 10 |
| HDPE VAMZDŽIŲ PRALAIDA d0,8 m, L=15 m. TIES KELIO PK. 4+96 | | | |
| 29. | Humusingo grunto nukasimas vienkaušiais ekskavatoriais | m ³ | 12 |
| 30. | Esamos pralaidos d0,8 m, L-22 m demontavimas | vnt. | 1 |
| 31. | Laikinių pylimėlių supylimas | m ³ | 10 |
| 32. | Vandens atsiurbimas rekonstruojamos pralaidos vietoje | m ³ | 10 |
| 33. | Laikino vamzdžio d315 mm paklojimas ir demontavimas | m | 30 |
| 34. | II gr. grunto kasimas ekskavatoriumi pralaidos atkasimui, griovio praplatinimui | m ³ | 15 |
| 35. | Smėlio pasluoksnio h=15 cm įrengimas, po vamzdžiais | m ³ | 2,3 |
| 36. | Pralaidos iš plastikinių gofruotų 800 mm vamzdžių montavimas | m | 15 |
| 37. | Geotekstilės GRK 3 paklojimas apkabai | m ² | 3,2 |
| 38. | Geotekstilės GRK 3 paklojimas vamzdžiams | m ² | 130 |
| 39. | Latakinio antgalio A-8 įrengimas | vnt. | 2 |
| 40. | Pirminis apsauginis vamzdžių užpylimas užpilo gruntu (smėliu) | m ³ | 42 |
| 41. | Užpilo (smėlio) virš pralaidos sutankinimas rankiniu būdu | m ³ | 420 |
| 42. | Pralaidos užpylimas II gr. gruntu | m ³ | 113 |
| 43. | Grunto virš pralaidos sutankinimas | m ³ | 113 |
| 44. | Šlaitų užsėjimas žolėmis ant humusingo dirvožemio | m ² | 120 |
| 45. | Laikinių pylimėlių išardymas | m ³ | 10 |
| 46. | G/b laužo išvežimas į statybinių atliekų sąvartyną 20 km atstumu | m ³ /t | 9,5/23,75 |
| 47. | Humusingo grunto grąžinimas vienkaušiais ekskavatoriais | m ³ | 12 |
| 48. | Griovio dugno valymas, kai sąnašų storis iki 0,4 m | m | 30 |
| HDPE VAMZDŽIŲ PRALAIDA d1,0 m, L=17,5 m TIES KELIO PK. 9+32 | | | |
| 49. | Humusingo grunto nukasimas vienkaušiais ekskavatoriais | m ³ | 12 |
| 50. | Esamos pralaidos d0,8 m, L-21 m demontavimas | vnt. | 1 |
| 51. | Laikinių pylimėlių supylimas | m ³ | 10 |
| 52. | Vandens atsiurbimas rekonstruojamos pralaidos vietoje | m ³ | 10 |
| 53. | Laikino vamzdžio d315 mm paklojimas ir demontavimas | m | 30 |
| 54. | II gr. grunto kasimas ekskavatoriumi pralaidos atkasimui, griovio praplatinimui | m ³ | 15 |
| 55. | Smėlio pasluoksnio h=15 cm įrengimas, po vamzdžiais | m ³ | 2,6 |
| 56. | Pralaidos iš plastikinių gofruotų 1000 mm vamzdžių montavimas | m | 17,5 |
| 57. | Geotekstilės GRK 3 paklojimas apkabai | m ² | 6,0 |
| 58. | Geotekstilės GRK 3 paklojimas vamzdžiams | m ² | 165 |
| 59. | Latakinio antgalio A-12 įrengimas | vnt. | 2 |
| 60. | Pirminis apsauginis vamzdžių užpylimas užpilo gruntu (smėliu) | m ³ | 53 |
| 61. | Užpilo (smėlio) virš pralaidos sutankinimas rankiniu būdu | m ³ | 53 |
| 62. | Pralaidos užpylimas II gr. gruntu | m ³ | 140 |
| 63. | Grunto virš pralaidos sutankinimas | m ³ | 140 |
| 64. | Šlaitų užsėjimas žolėmis ant humusingo dirvožemio | m ² | 120 |
| 65. | Latako L50PE-2,5 įrengimas | vnt. | 4 |
| 66. | Laikinių pylimėlių išardymas | m ³ | 10 |
| 67. | G/b laužo išvežimas į statybinių atliekų sąvartyną 20 km atstumu | m ³ /t | 9/22,5 |
| 68. | Humusingo grunto grąžinimas vienkaušiais ekskavatoriais | m ³ | 12 |
| 69. | Griovio dugno valymas, kai sąnašų storis iki 0,4 m | m | 50 |
| HDPE VAMZDŽIŲ PRALAIDA d1,0 m, L=20,5 m TIES KELIO PK. 17+13 | | | |
| 70. | Humusingo grunto nukasimas vienkaušiais ekskavatoriais | m ³ | 12 |

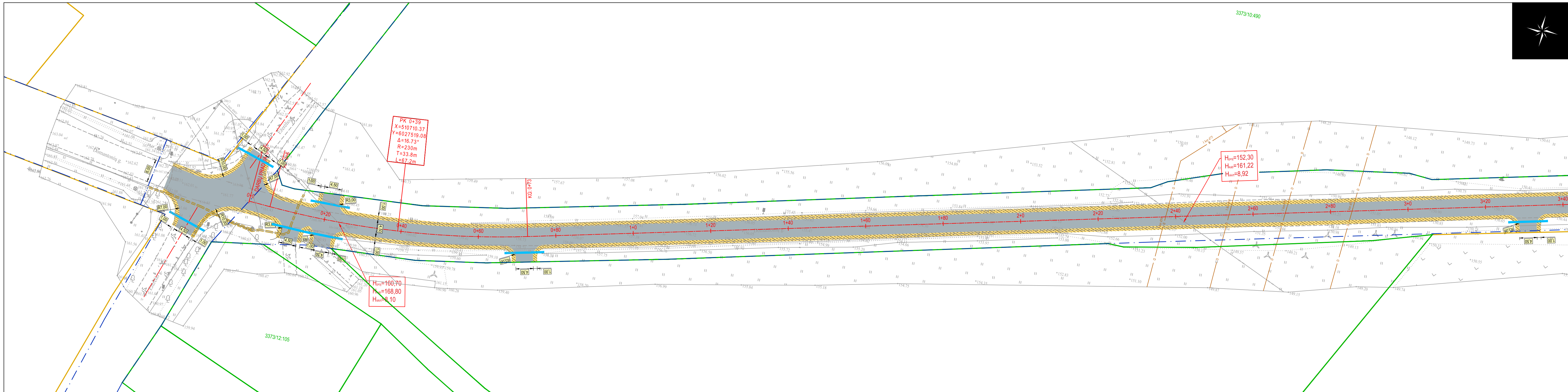
| | | | |
|-----|---|-------------------|------------|
| 71. | Esamos pralaidos d0,8 m, L-24 m demontavimas | vnt. | 1 |
| 72. | Laikinų pylimėlių supylimas | m ³ | 10 |
| 73. | Vandens atsiurbimas rekonstruojamos pralaidos vietoje | m ³ | 10 |
| 74. | Laikino vamzdžio d315 mm paklojimas ir demontavimas | m | 30 |
| 75. | II gr. grunto kasimas ekskavatoriumi pralaidos atkasimui, griovio praplatinimui | m ³ | 15 |
| 76. | Smėlio pasluoksnio h=15 cm įrengimas, po vamzdžiais | m ³ | 3,1 |
| 77. | Pralaidos iš plastikinių gofruotų 1000 mm vamzdžių montavimas | m | 20,5 |
| 78. | Geotekstilės GRK 3 paklojimas apkabai | m ² | 8 |
| 79. | Geotekstilės GRK 3 paklojimas vamzdžiams | m ² | 198 |
| 80. | Latakinio antgalio A-12 įrengimas | vnt. | 2 |
| 81. | Pirminis apsauginis vamzdžių užpylimas užpilo gruntu (smėliu) | m ³ | 61 |
| 82. | Užpilo (smėlio) virš pralaidos sutankinimas rankiniu būdu | m ³ | 61 |
| 83. | Pralaidos užpylimas II gr. gruntu | m ³ | 148 |
| 84. | Grunto virš pralaidos sutankinimas | m ³ | 148 |
| 85. | Šlaitų užsėjimas žolėmis ant humusingo dirvožemio | m ² | 128 |
| 86. | Latako L50PE-2,5 įrengimas | vnt. | 4 |
| 87. | Laikinų pylimėlių išardymas | m ³ | 10 |
| 88. | G/b laužo išvežimas į statybinių atliekų sąvartyną 20 km atstumu | m ³ /t | 10,1/25,25 |
| 89. | Humusingo grunto grąžinimas vienkaušiais ekskavatoriais | m ³ | 12 |
| 90. | Griovio dugno valymas, kai sąnašų storis virš 0,4 m | m | 50 |

| | | | |
|-----------------------------|-------|------|-------|
| UL-23-0159-XX-KRA-MS.SKŽ-01 | Lapas | Lapų | Laida |
| | 3 | 3 | 0 |

PRALAIĐŲ HIDRAULINIŲ SKAIČIAVIMŲ SANTRAUKA

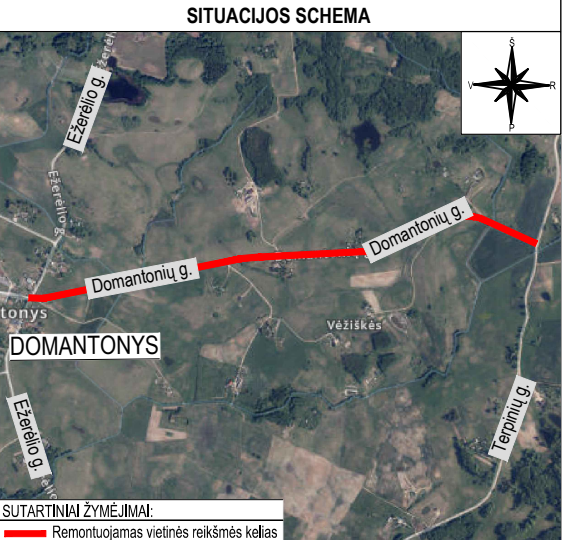
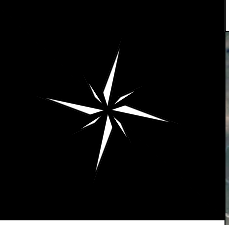
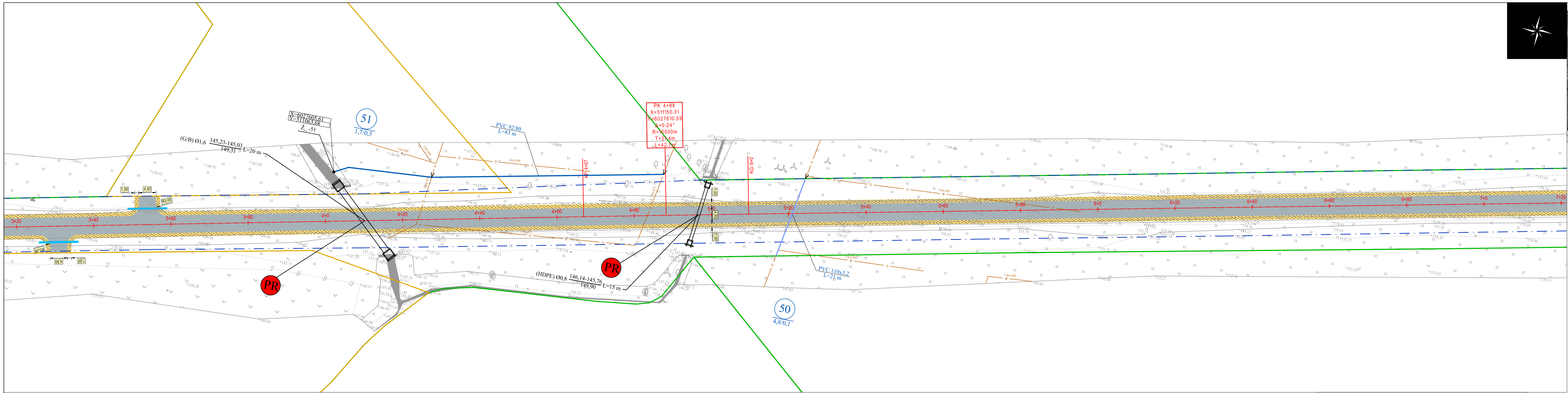
| Eil. Nr. | Griovio pavadinimas | Kelio Piktetas | Debitas m ³ /s 5% t. | m b (m) | i ‰ | V _{m/s} vamzdžių gale | Pralaidos skersmuo | | Pastabos |
|----------|---------------------|----------------|---------------------------------|------------|-----|--------------------------------|--------------------|--------|--|
| | | | | | | | Apskaičiuotas | Esamas | |
| 1 | 2 | 3 | 4 | 5 | 6 | | 7 | 8 | 9 |
| 1. | Up. Lėliupis | 4+10 | 0,70 | 2,0 0,8 | 0,5 | 1,12 | 1,6 | 1,5 | Statoma VP pralaida d1,6 m, L=20 m |
| 2. | Kriokšlelis | 4+96 | 0,06 | 2,0 0,8 | 0,5 | 1,76 | 0,8 | 0,75 | Statoma HDPE pralaida d0,8 m, L=15 m |
| 3. | S-8-2 | 9+32 | 0,04 | 2,0 0,8 | 0,5 | 1,37 | 1,0 | 0,75 | Statoma HDPE pralaida d1,0 m, L=17,5 m |
| 4. | S-8-3 | 17+13 | 0,09 | 2,0 0,8 | 0,5 | 1,37 | 1,0 | 0,75 | Statoma HDPE pralaida d1,0 m, L=20,5 m |
| 5. | S-2 | 21+01 | 0,22 | 2,0 0,8 | 0,5 | 1,12 | 1,6 | 1,5 | Statoma VP pralaida d1,6 m, L=10 m |

| | | | | |
|----------------------|--|---|---|--|
| 0 | 2024-04 | Statybos leidimui, konkursui ir statybai | | |
| Laida | Išleidimo data | Laidos statusas. Keitimo priežastis (jei taikoma) | | |
| Kval. patv. dok. Nr. | III URBANLINE Liepkalnio g. 85, LT-02120 Vilnius; Tel. Nr.: 8 699 19380; Įmonės kodas: 300149157 | | | Statinio projekto pavadinimas |
| | | | | VIETINĖS REIKŠMĖS KELIO NR. AL0421 DOMANTONYS - ŽIDONYS RUOŽO, ALOVĖS SEN., ALYTAUS R. SAV. KAPITALINIO REMONTO APRAŠAS |
| S-653-PmAT | SPDV M | V.Riauba |  | Statinio numeris ir pavadinimas |
| | | | | 02 HIDROTECHNIKOS STATINIAI: MELIORACIJOS STATINIAI |
| | | | | Dokumento pavadinimas: |
| | | | | PRALAIĐŲ HIDRAULINIAI SKAIČIAVIMAI |
| | | | | Laida |
| | | | | 0 |
| LT | Statytojas ir (arba) Užsakovas ALYTAUS RAJONO SAVIVALDYBĖ / ALYTAUS RAJONO SAVIVALDYBĖS ADMINISTRACIJA | | | Dokumento žymuo |
| | | | | UL-23-0159-XX-KRA-MS.PHS-01 |
| | | | | Lapas |
| | | | | Lapų |
| | | | | 1 |
| | | | | 1 |



- PASTABOS:**
- Melioracijos statinių projektavimą, statybą, jų techninę priežiūrą, turi teisę atlikti įmonės ar asmenys, turintys Žemės ūkio ministerijos išduotą tos techninės veiklos atestatą.
 - Visas pastabas apie vamzdžių montavimą žiūrėti projekto techninių specifikacijų bendruose nurodymuose.
 - Susikirtimų su esamomis inžinerinėmis komunikacijomis vietose darbus vykdyti rankiniu būdu po 2 m į abi puses.
 - Rengiant tipinius melioracijos statinių mazgus, vadovautis galiojančiais melioracijos normatyviniais dokumentais.
 - Atlikus melioracijos statinių rekonstravimo darbus būtina atlikti kontrolinę geodezinę nuotrauką. Už kontrolinės geodezinės nuotraukos atlikimą atsakinga Rangovinė organizacija.
 - Kontrolinių šulinių koordinatės projekte pateiktos orientacinei šių šulinių vietai nustatyti. Kontrolinių šulinių padėtį būtina tikslinti vietoje.
 - Inžinerinių komunikacijų apsaugos zonos nustatytos pagal 2015 m. rugsėjo 9 d. Nr. 3D-673 LR ŽŪM įsakymą "Techninių sąlygų statiniams melioruotoje žemėje projektuoti išdavimo taisyklės".
 - Prieš vykdant melioracijos rekonstrukcijos darbus, rangovas turi atlikti visuomenės informavimo procedūras pagal LR Žemės ūkio ministerijos 2009-11-18 įsakymu Nr. 3D-883 patvirtintą „Melioracijos darbus vykdančių subjektų ir melioruotos žemės naudotojų interesų suderinimo taisyklės“ metodiką.

| SUTARTINAI ŽYMĖJIMAI | | 0 | 2024-04 | Statybos leidimui, konkursui ir statybai | |
|----------------------|--|----------------------|---|---|--|
| | PROJEKTUOJAMA ASFALTO DANGOS KONSTRUKCIJA | Laida | Išleidimo data | Laidos statusas, keitimo priežastis (jei taikoma) | |
| | PROJEKTUOJAMAS KELKRAŠTIS IŠ NESURIUŠTOJO MŠINIO | Kval. patv. dok. Nr. | III URBANLINE | Statinio projekto pavadinimas | |
| | PROJEKTUOJAMAS KELIO ŽENKLAS IR ATRAMA | | | VIETINĖS REIKŠMĖS KELIO NR. AL0421 DOMANTONYS - ŽIDONYS | |
| | PROJEKTUOJAMA VANDENS PRALAIDA | 37326 | SPV | R. Jautakis | Statinio numeris ir pavadinimas |
| | PROJEKTUOJAMA GATVĖS AŠINĖ LINIJA | S-653-PmAT | SPDV | V. Riauba | 02 HIDROTECHNIKOS STATINIAI: DRENAŽO TINKLAI |
| | INŽINERINIO STATINIO RIBA | | | | Statinio numeris ir pavadinimas, dokumento pavadinimas |
| | REGISTRUOTŲ ŽEMĖS SKLYPŲ RIBOS | | | | PLANAS M 1:500 |
| | REGISTRUOTŲ ŽEMĖS SKLYPŲ PRELIMINARIOS RIBOS | | | | |
| | PROJEKTUOJAMAS RYŠIŲ KABELIŲ APSAUGOS VAMZDIS | | | | |
| | Esamos drenazo linijos | | | | |
| | Proj. gofruoti, perforuoti PVC vamzdžių rinktuvai | | | | |
| | Proj. lygūs, moviniai PVC vamzdžių rinktuvai | | | | |
| | Drenazo sistemos Nr. | | | | |
| | Sausinamas plotas, ha/Rekonstruojamas plotas, ha | | | | |
| | Projektuojama vandens pralaida melioracijos griovyje | | | | |
| | | LT | Statytojas ir (arba) Užsakovas ALYTAUS RAJONO SAVIVALDYBĖ / ALYTAUS RAJONO SAVIVALDYBĖS ADMINISTRACIJA | | Dokumento žymuo |
| | | | | | UL-23-0159-XX-KRA-MS.B-01 |
| | | | | | Lapas Lapų |
| | | | | | 1 6 |



PK 4+88
 X=511150.31
 Y=6027610.59
 α=0.24°
 R=10000m
 T=2.4m
 L=42.7m

51
 1,7/0,5

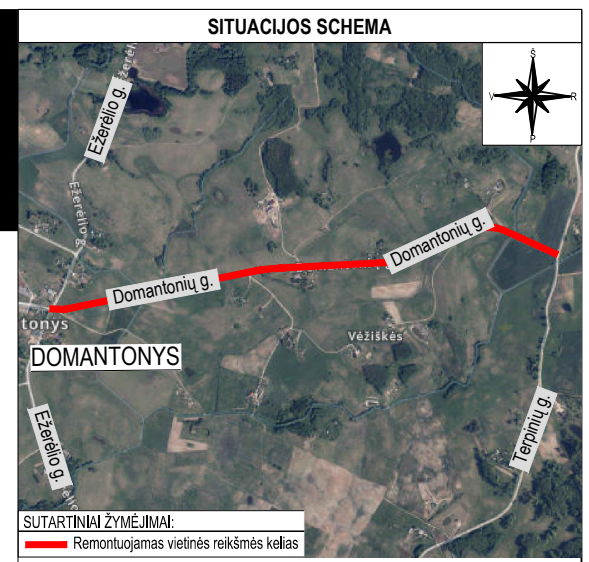
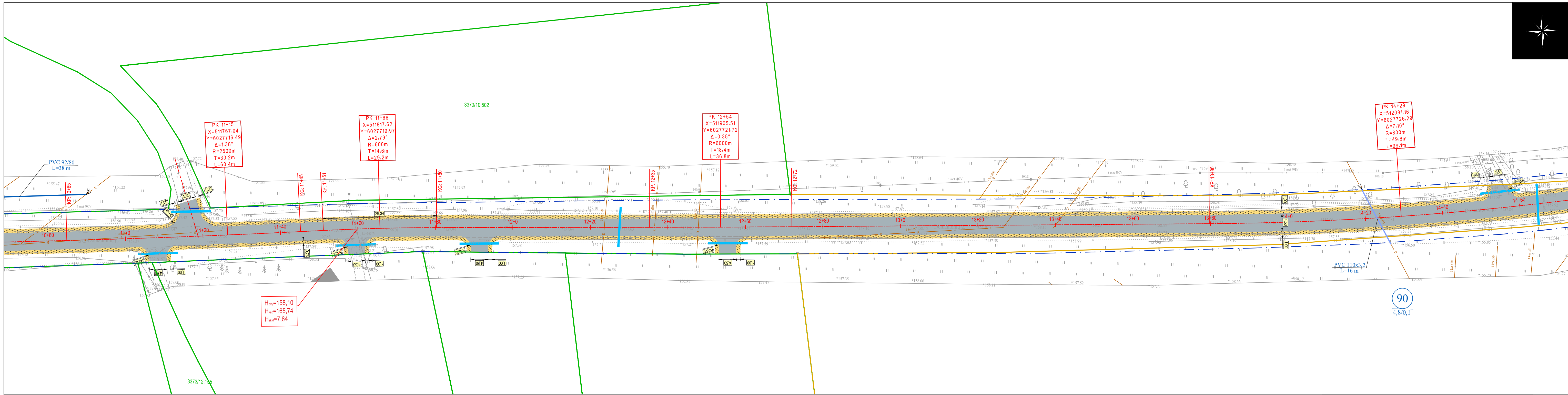
50
 4,8/0,1

PR

PR

| SUTARTINIAI ŽYMĖJIMAI | |
|-----------------------|--|
| | PROJEKTUOJAMA ASFALTO DANGOS KONSTRUKCIJA |
| | PROJEKTUOJAMAS KELKRAŠTIS IŠ NESURIŠTOJO MIŠINIO |
| | PROJEKTUOJAMAS KELIO ŽENKLAS IR ATRAMA |
| | PROJEKTUOJAMA VANDENS PRALAIIDA |
| | PROJEKTUOJAMA GATVĖS AŠINĖ LINIJA |
| | INŽINERINIO STATINIO RIBA |
| | REGISTRUOTŲ ŽEMĖS SKLYPŲ RIBOS |
| | REGISTRUOTŲ ŽEMĖS SKLYPŲ PRELIMINARIOS RIBOS |
| | PROJEKTUOJAMAS RYŠIŲ KABELIŲ APSAUGOS VAMZDIS |

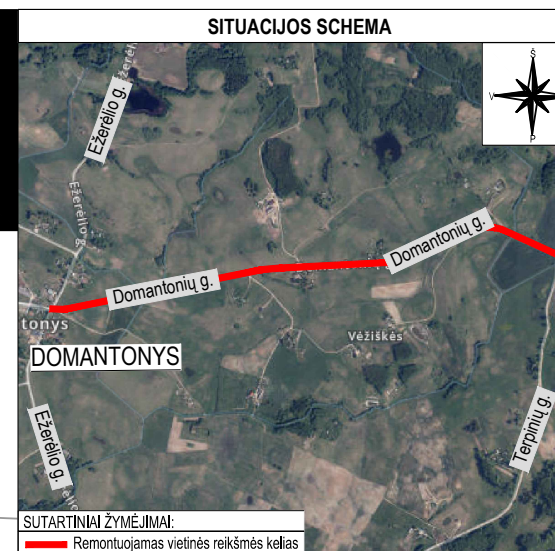
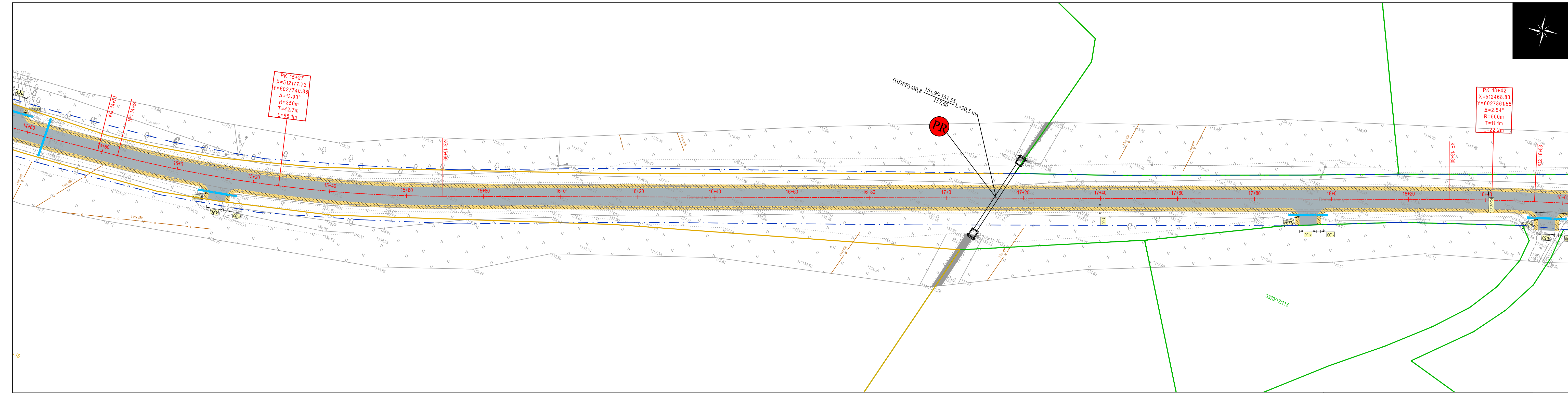
| | | |
|--|-------|-------|
| Statinio numeris ir pavadinimas, dokumento pavadinimas | | Laida |
| PLANAS M 1:500 | | 0 |
| Dokumento žymuo | Lapas | Lapų |
| UL-23-0159-XX-KRA-MS.B-01 | 2 | 6 |



$H_{top} = 158,10$
 $H_{as} = 165,74$
 $H_{min} = 7,64$

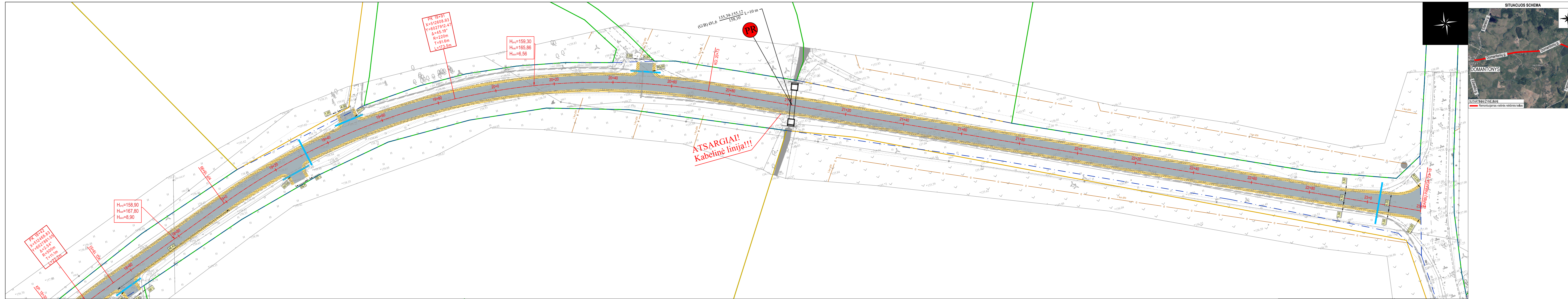
| SUTARTINIAI ŽYMĖJIMAI | |
|-----------------------|---|
| | PROJEKTUOJAMA ASFALTO DANGOS KONSTRUKCIJA |
| | PROJEKTUOJAMAS KELKRAŠTIS IŠ NESURISĖTOJO MĖŠINIO |
| | PROJEKTUOJAMAS KELIO ŽENKLAS IR ATRAMA |
| | PROJEKTUOJAMA VANDENS PRALAIŠA |
| | PROJEKTUOJAMA GATVĖS AŠINĖ LINIJA |
| | INŽINERINIO STATINIO RIBA |
| | REGISTRUOTŲ ŽEMĖS SKLYPŲ RIBOS |
| | REGISTRUOTŲ ŽEMĖS SKLYPŲ PRELIMINARIOS RIBOS |
| | PROJEKTUOJAMAS RYŠIŲ KABELIŲ APSAUGOS VAMZDIS |

| | | |
|--|--|------------|
| Statinio numeris ir pavadinimas, dokumento pavadinimas | | Laida |
| PLANAS M 1:500 | | 0 |
| Dokumento žymuo | | Lapas Lapų |
| UL-23-0159-XX-KRA-MS.B-01 | | 4 6 |



| SUTARTINIAI ŽYMĖJIMAI | |
|-----------------------|--|
| | PROJEKTUOJAMA ASFALTO DANGOS KONSTRUKCIJA |
| | PROJEKTUOJAMAS KELKRAŠTIS IŠ NESURĪŠTOJO MĪŠINIO |
| | PROJEKTUOJAMAS KELIO ŽENKLAS IR ATRAMA |
| | PROJEKTUOJAMA VANDENS PRALAIDA |
| | PROJEKTUOJAMA GATVĖS AŠINĖ LINIJA |
| | INŽINERINIO STATINIO RIBA |
| | REGISTRUOTŲ ŽEMĖS SKLYPŲ RIBOS |
| | REGISTRUOTŲ ŽEMĖS SKLYPŲ PRELIMINARIOS RIBOS |
| | PROJEKTUOJAMAS RYŠIŲ KABELIŲ APSAUGOS VAMZDIS |

| | | |
|--|-------|-------|
| Statinio numeris ir pavadinimas, dokumento pavadinimas | | Laida |
| PLANAS M 1:500 | | 0 |
| Dokumento žymuo | Lapas | Lapų |
| UL-23-0159-XX-KRA-MS.B-01 | 5 | 6 |

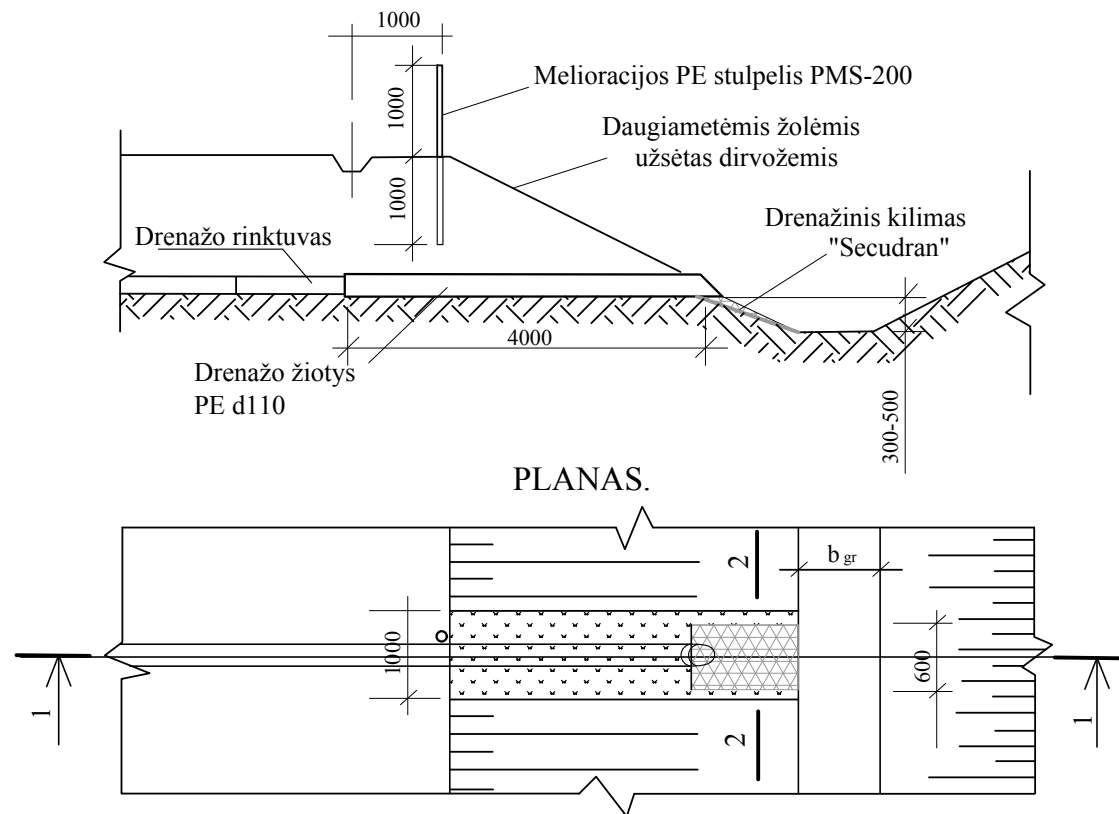


SUTARTINIAI ŽYMĖJIMAI

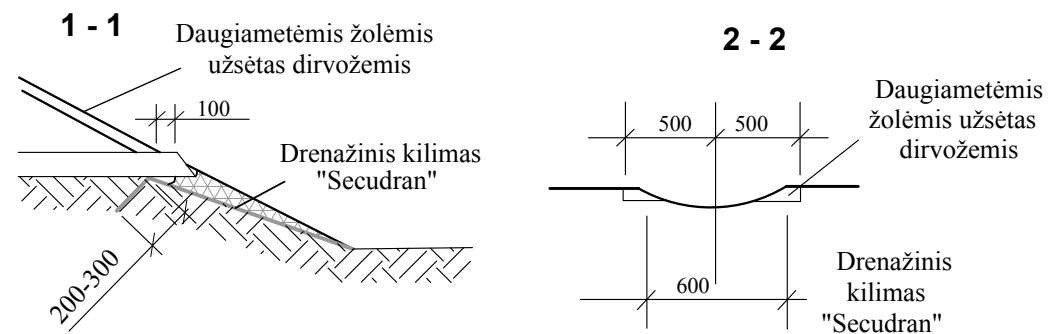
| | |
|--|---|
| | PROJEKTUOJAMA ASFALTO DANGOS KONSTRUKCIJA |
| | PROJEKTUOJAMAS KELKRAŠTIS IŠ NESURISĖJUSIO MIŠNIO |
| | PROJEKTUOJAMAS KELIO ŽENKLAS IR ATRAMA |
| | PROJEKTUOJAMA VANDENS PRALAIDA |
| | PROJEKTUOJAMA GATVĖS AŠINĖ LINIJA |
| | INŽINERINIO STATINIO RIBA |
| | REGISTRUOTŲ ŽEMĖS SKLYPŲ RIBOS |
| | REGISTRUOTŲ ŽEMĖS SKLYPŲ PRELIMNARIOS RIBOS |
| | PROJEKTUOJAMAS RYŠIŲ KABELIŲ APSAUGOS VAMZDIS |

| | | | |
|--|----------------|------|--------|
| Statinio numeris ir pavadinimas, dokumento pavadinimas | PLANAS M 1:500 | | Laiška |
| | | | 0 |
| Dokumento žymuo | Lapas | Lapų | |
| UL-23-0159-XX-KRA-MS.B-01 | 6 | 6 | |

**110 SKERSMENS POLIETILENINĖS DRENAŽO ŽIOTYS
PLANAS.PJŪVIAI.MAZGAS
1-1**



IŠTEKĖJIMO IŠ ŽIOČIŲ MAZGAS



- PASTABOS**
1. Drenažinis kilimas "Secudran" pritvirtinamas vielos d5 mm, L=500 mm smaigais. Tvirtinimo ilgis nustatomas pagal vietos sąlygas (vid. ilgis - 2.0 m).
 2. Rinktuvo vamzdžių ir žiočių sandūra sandarinama ritinine filtracine medžiaga.
 3. Matmenys brėžinyje duoti milimetrais.

**DARBŲ SUDĖTIS, DARBO SAŃAUDOS IR MATERIALINIAI RESURSAI
KEIČIANT ESAMAS ŽIOTIS
DARBŲ SUDĖTIS**

1. Žiočių atkasimas ir išėmimas rankiniu būdu.
2. Rinktuvų atkasimas vienkaušiais ekskavatoriais.
3. Keraminių vamzdžių išėmimas.
4. Tranšėjų dugno paruošimas rankiniu būdu.
5. Polietileninių žiočių paklojimas.
6. Sujungimų užsandarinimas.
7. Drenažo žiočių pirminis užpylimas, sutankinant gruntą.
8. Tranšėjų užpylimas buldozeriais.
9. Šlaitų išlyginimas.
10. Tvirtinimo medžiagos paruošimas ir paklojimas.
11. Drenažinio kilimo pritvirtinimas metaliniais smaigais.
12. Šlaito užpylimas dirvožemiu.
13. Trąšų išbėrimas.
14. Daugiamečių žolių užsėjimas.
15. Stulpelio PMS-200 pastatymas.
16. Išardytų sulūžusių drenažo žiočių išvežimas.

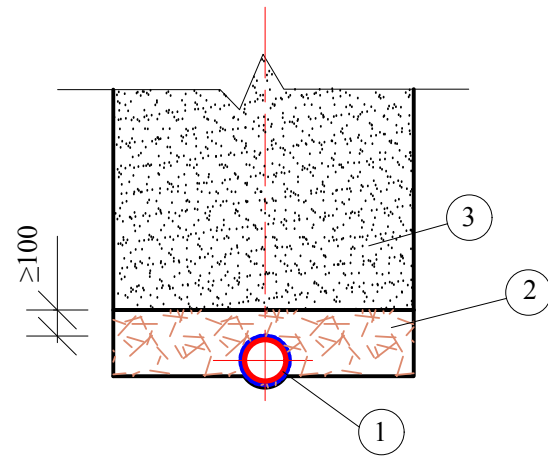
DARBO SAŃAUDOS IR MATERIALINIAI RESURSAI

| Kodas | Darbų, mechanizmų, medžiagų ir gaminių pavadinimas | Resurso kiekis, mato vnt. |
|--|---|--|
| MN3-174-110 | Remontuojamų drenažo žiočių pakeitimas 110 mm skersmens polietileninėmis žiotimis | 1 vnt. |
| | Darbo sąnaudos: Vid. kategorijos 3,27 darbo sąnaudos | 10,1 žm. val. |
| 320034 340013 | Mechanizmai: Vienakaušiai ekskavatoriai 0,4 m3 talpos kaušais Buldozeriai iki 59kw(80 AJ) galingumo | 1,6 ma6. val. 0,84 maš. val. |
| 900010 900082 120002 900069 900083 900099 900072 900013 | Medžiagos: Drenažo žiotys PE 110 mm skersmens Drenažo kilimas "Secudran R201 ES-601" Viela plieninė paprasta Dirvožemis Mineralinių trąšų mišinys Daugiamečių žolių sėklos Ritininė filtracinė medžiaga Melioracinis PE stulpelis PMS-200 | 1 vnt. 0,84 m2 0,70 kg 0,17 m3 0,13 kg 0,02 kg 0,30 m2 1 vnt. |

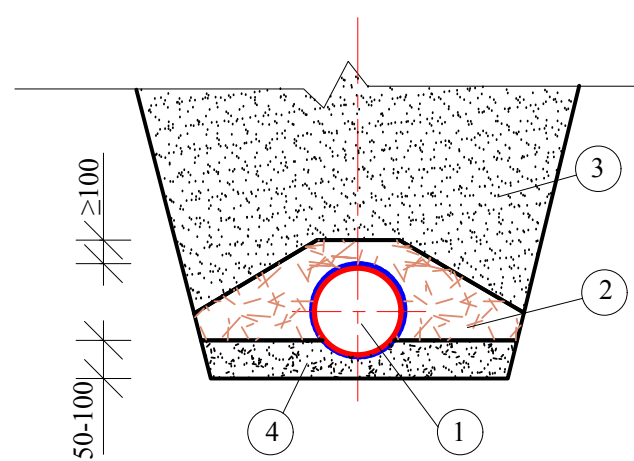
| | | | |
|----------------------|--|---|---|
| 0 | 2024-04 | Statybos leidimui, konkursui ir statybai | |
| Laida | Išleidimo data | Laidos statusas, keitimo priežastis (jei taikoma) | |
| Kval. patv. dok. Nr. | Liepkalnio g. 85, LT-02120 Vilnius; | | Statinio projekto pavadinimas VIETINĖS REIKŠMĖS KELIO NR. AL0421 DOMANTONYS - ŽIDONYS RUOŽO, ALOVĖS SEN., ALYTAUS R. SAV. KAPITALINIO REMONTO APRAŠAS |
| 37326 | SPV | R. Jautakis | Statinio numeris ir pavadinimas 02 HIDROTECHNIKOS STATINIAI: DRENAŽO TINKLAI |
| S-653-PmAT | SPDV | V. Riauba | Statinio numeris ir pavadinimas, dokumento pavadinimas 110 MM SKERSMENS POLIETILENINĖS ŽIOTYS. PLANAS, PJŪVIAI, MAZGAS |
| LT | Statytojas ir (arba) Užsakovas ALYTAUS RAJONO SAVIVALDYBĖ / ALYTAUS RAJONO SAVIVALDYBĖS ADMINISTRACIJA | | Dokumento žymuo UL-23-0159-XX-KRA-MS.B-02 |
| | | Lapas | Lapų |
| | | 1 | 1 |

Schema d-2pž. Taikoma mineraliniuose gruntuose, išskyrus dulkinus smėlius, dulkinus priemėlius ir geležingus gruntus

Daugiakaušiais ekskavatoriais



Vienakaušiais ekskavatoriais



- 1 - polietileniniai perforuoti gofruoti drenažo vamzdžiai, apvynioti neaustine filtracine medžiaga, kurios storis $\geq 0,7$ mm, masė - 170 ± 17 g/m²;
- 2 - karjerinis žvyras su $k_f > 3,0$ m/d;
- 3 - grąžinamas iškastas gruntas;
- 4 - smėlis su $k_f > 1,0$ m/d išlyginamasis sluoksnis, jeigu reikia.

PASTABA: Smėlio išlyginamasis sluoksnis rengiamas mineraliniuose priemolio bei molio gruntuose.

DARBŲ SUDĖTIS:

- 1. Drenažo trasų lyginimas buldozeriais.
- 2. Tranšėjų kasimas daugiakaušiais arba vienakaušiais ekskavatoriais.
- 3. Polietileninių perforuotų gofruotų vamzdžių su geotekstilės filtru paklojimas.
- 4. Sujungimų padarymas.
- 5. Vamzdžių apdėjimas filtracinėmis medžiagomis pagal projekte nurodytą schemą.
- 6. Vamzdžių užpylimas žvyro su $k_f > 3,0$ m/d sluoksniu.
- 7. Tranšėjų užpylimas buldozeriais.

MEDŽIAGŲ KIEKIAI 100m DRENOS

| Poz. Nr. | Medžiagos | Vnt. | Kiekis, kai drenos skersmuo mm | | | | | | |
|----------|---------------------------------------|----------------|--------------------------------|--------|--------|----------|----------|----------|----------|
| | | | 50(60) | 65(75) | 80(92) | 113(126) | 145(160) | 180(200) | 200(237) |
| 1 | Perforuoti gofruoti drenažo vamzdžiai | m | 101 | 101 | 101 | 101 | 101 | 101 | 101 |
| 2 | Karjerinis žvyras su $k_f > 3,0$ m/d | m ³ | 12,74 | 13,96 | 15,36 | 18,15 | 20,52 | 24,33 | 30,46 |
| 3 | Smėlis su $k_f > 1,0$ m/d | m ³ | 6,0 | 6,0 | 6,0 | 6,0 | 6,0 | 6,0 | 6,0 |

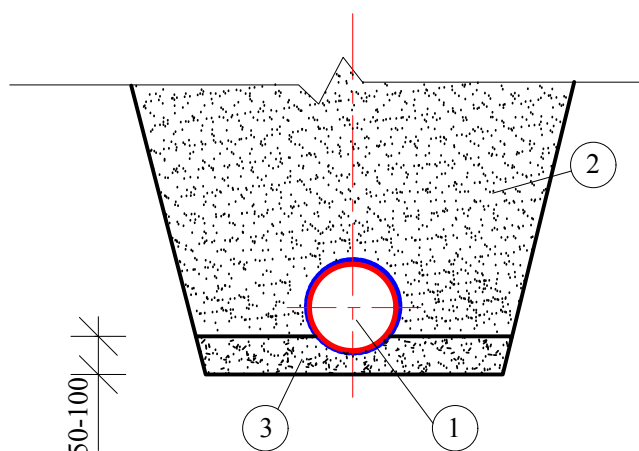
PASTABOS:

- 1. Technines charakteristikas ir reikalavimus medžiagoms žiūr. projekto skyrių "Techninės specifikacijos".
- 2. Esamų drenažo rinktuvų perklojimo trasose rinktuvai rengiami tik vienakaušiais ekskavatoriais.
- 3. Matmenys brėžinyje duoti milimetrais.

| | | | | |
|----------------------|--|---|---|------|
| 0 | 2024-04 | Statybos leidimui, konkursui ir statybai | | |
| Laida | Išleidimo data | Laidos statusas, keitimo priežastis (jei taikoma) | | |
| Kval. patv. dok. Nr. | Liepkalnio g. 85, LT-02120 Vilnius; | | Statinio projekto pavadinimas VIETINĖS REIKŠMĖS KELIO NR. AL0421 DOMANTONYS - ŽIDONYS RUOŽO, ALOVĖS SEN., ALYTAUS R. SAV. KAPITALINIO REMONTO APRAŠAS | |
| 37326 | SPV | R. Jautakis | Statinio numeris ir pavadinimas 02 HIDROTECHNIKOS STATINIAI: DRENAŽO TINKLAI | |
| S-653-PmAT | SPDV | V. Riauba | Statinio numeris ir pavadinimas, dokumento pavadinimas DRENAŽO ĮRENGIMO KONSTRUKCIJA. SCHEMAS | |
| LT | Statytojas ir (arba) Užsakovas ALYTAUS RAJONO SAVIVALDYBĖ / ALYTAUS RAJONO SAVIVALDYBĖS ADMINISTRACIJA | | Dokumento žymuo UL-23-0159-XX-KRA-MS.B-03 | |
| | | | Lapas | Lapų |
| | | | 1 | 2 |

DARBŲ SUDĖTIS:

1. Drenažo trasų lyginimas buldozeriais.
2. Tranšėjų kasimas vienakaušiais ekskavatoriais.
3. Plastikinių lygių, neperforuotų vamzdžių paklojimas.
4. Sujungimų padarymas.
5. Tranšėjų užpylimas buldozeriais.



- 1 - plastikiniai lygūs, neperforuoti drenažo vamzdžiai;
2 - grąžinamas iškastas gruntas;
3 - smėlio su $k_f > 1,0$ m/d išlyginamasis sluoksnis, jeigu reikia.

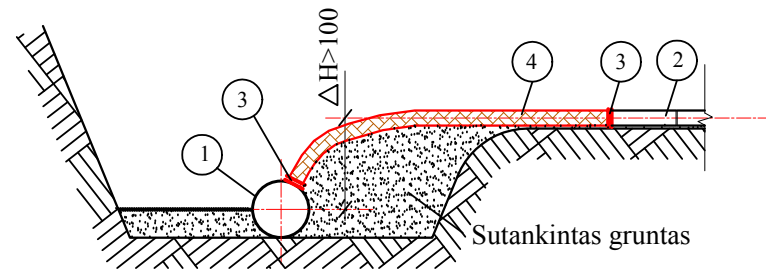
PASTABA: Smėlio išlyginamasis sluoksnis rengiamas mineraliniuose priemolio bei molio gruntuose.

| UL-23-0159-XX-KRA-MS.B-03 | Lapas | Lapų | Laida |
|---------------------------|-------|------|-------|
| | | 2 | 2 |

Ø50 mm SAUSINTUVŲ PRIJUNGIMAS PRIE RINKTUVŲ, KAI ΔH>10 cm

Ø75 mm SAUSINTUVŲ PRIJUNGIMAS PRIE RINKTUVŲ, KAI ΔH>10 cm

Ø63 mm SAUSINTUVŲ PRIJUNGIMAS PRIE RINKTUVŲ, KAI ΔH>10 cm



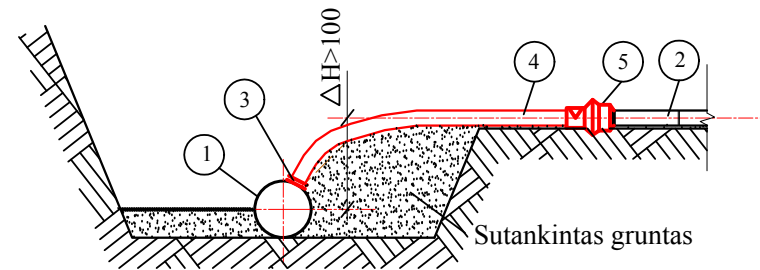
- 1 - naujas rinktuvas;
- 2 - esamas keraminių vamzdžių sausintuvas Ø50 mm;
- 3 - drenažo vamzdžių sujungimo mova PM-5;
- 4 - polietilėninis gofruotas 63 mm skersmens drenažo vamzdis

DARBŲ SUDĖTIS:

1. Tranšėjų kasimas rankiniu būdu prijungimui padaryti.
2. Reikiamo sujungimo tipo paruošimas, atpjaunant ir paruošiant reikiamas detales.
3. Grunto sutankinimas po prijungiamuoju vamzdžiu.
4. Prijungimo padarymas pagal schemą.
5. Prijungimo užpylimas armeniniu gruntu, jį sutankinant.
6. Seno sausintuvo galo užkimšimas kamščiu.

DARBO SAŃAUDOS IR MATERIALINIAI RESURSAI

| Kodas | Darbų, mechanizmų, medžiagų ir gaminių pavadinimas | Resurso kiekis, mato vnt. |
|---------|---|---------------------------|
| MN3-168 | Esamų keraminių Ø50 mm drenažo sausintuvų ir rinktuvų prijungimas prie naujo rinktuvo, kuris yra žemiau sausintuvo daugiau kaip 10 cm | 1 vnt. |
| | Darbo sąnaudos: Vid. kategorijos 3,53 darbo sąnaudos | 1,5 žm. val. |
| | Medžiagos: | |
| 900015 | Polietilėniniai gofruoti Ø63 mm skersmens drenažo vamzdžiai | 1,0 m |
| 900021 | Drenažo vamzdžių sujungimo mova PM-5 | 2 vnt. |
| 900024 | Drenažo PE kamštis PK-5 | 1 vnt. |



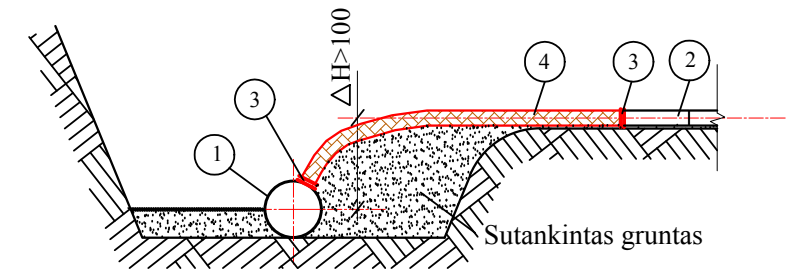
- 1 - naujas rinktuvas;
- 2 - esamas keraminių vamzdžių sausintuvas Ø75 mm;
- 3 - drenažo vamzdžių sujungimo mova PM-5;
- 4 - polietilėninis gofruotas 63 mm skersmens drenažo vamzdis

DARBŲ SUDĖTIS:

1. Tranšėjų kasimas rankiniu būdu prijungimui padaryti.
2. Reikiamo sujungimo tipo paruošimas, atpjaunant ir paruošiant reikiamas detales.
3. Grunto sutankinimas po prijungiamuoju vamzdžiu.
4. Prijungimo padarymas pagal schemą.
5. Prijungimo užpylimas armeniniu gruntu, jį sutankinant.
6. Seno sausintuvo galo užkimšimas kamščiu.

DARBO SAŃAUDOS IR MATERIALINIAI RESURSAI

| Kodas | Darbų, mechanizmų, medžiagų ir gaminių pavadinimas | Resurso kiekis, mato vnt. |
|---------|---|---------------------------|
| MN3-169 | Esamų keraminių Ø75 mm drenažo sausintuvų ir rinktuvų prijungimas prie naujo rinktuvo, kuris yra žemiau sausintuvo daugiau kaip 10 cm | 1 vnt. |
| | Darbo sąnaudos: Vid. kategorijos 3,53 darbo sąnaudos | 1,5 žm. val. |
| | Medžiagos: | |
| 900015 | Polietilėniniai gofruoti Ø63 mm skersmens drenažo vamzdžiai | 1,0 m |
| 900021 | Drenažo vamzdžių sujungimo mova PM-5 | 1 vnt. |
| 900019 | Naujų sausintuvų prijungimo detalė PNS-5-7,5 | 1 vnt. |
| 900030 | Drenažo PE kamštis PK-7,5 | 1 vnt. |



- 1 - naujas rinktuvas;
- 2 - esamas keraminių vamzdžių sausintuvas Ø63 mm;
- 3 - drenažo vamzdžių sujungimo mova PM-5;
- 4 - polietilėninis gofruotas 63 mm skersmens drenažo vamzdis

DARBŲ SUDĖTIS:

1. Tranšėjų kasimas rankiniu būdu prijungimui padaryti.
2. Reikiamo sujungimo tipo paruošimas, atpjaunant ir paruošiant reikiamas detales.
3. Grunto sutankinimas po prijungiamuoju vamzdžiu.
4. Prijungimo padarymas pagal schemą.
5. Prijungimo užpylimas armeniniu gruntu, jį sutankinant.
6. Seno sausintuvo galo užkimšimas kamščiu.

DARBO SAŃAUDOS IR MATERIALINIAI RESURSAI

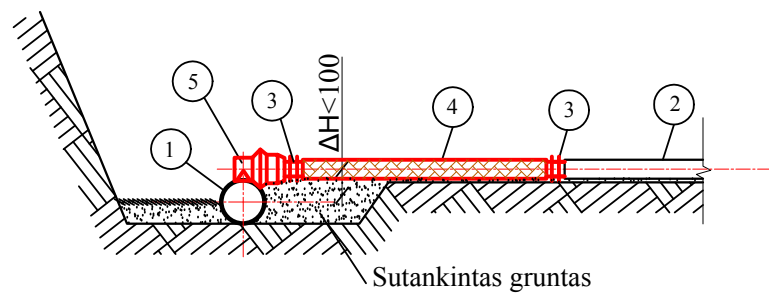
| Kodas | Darbų, mechanizmų, medžiagų ir gaminių pavadinimas | Resurso kiekis, mato vnt. |
|---------|--|---------------------------|
| MN3-170 | Esamų polietilėninių Ø63 mm drenažo sausintuvų prijungimas prie naujo rinktuvo, kuris yra žemiau sausintuvo daugiau kaip 10 cm | 1 vnt. |
| | Darbo sąnaudos: Vid. kategorijos 3,53 darbo sąnaudos | 1,5 žm. val. |
| | Medžiagos: | |
| 900015 | Polietilėniniai gofruoti Ø63 mm skersmens drenažo vamzdžiai | 1,0 m |
| 900021 | Drenažo vamzdžių sujungimo mova PM-5 | 2 vnt. |
| 900024 | Drenažo PE kamštis PK-5 | 1 vnt. |

PASTABOS:

1. Jungiamojo PE 63 mm skersmens vamzdžio ilgis nustatomas pagal vietos sąlygas (resursų lentelėje priimtas vidutinis jo ilgis - 1 m);
2. Drenažo sausintuvų įrengimo schemas pavaizduotos drenų konstrukcijos schemoje.
3. Technines charakteristikas ir reikalavimus medžiagoms žiūr. projekto skyriuje "Techninės specifikacijos".
4. Rengiant drenažo rinktuvus ir sausintuvus vienkaušiais ekskavatoriais mineraliniame priemolio ir molio gruntuose, po vamzdžiais rengiamas išlyginamasis smėlio sluoksnis su $k_f > 1,0$ m/d

| | | | |
|----------------------|--|---|---|
| 0 | 2024-04 | Statybos leidimui, konkursui ir statybai | |
| Laida | Išleidimo data | Laidos statusas, keitimo priežastis (jei taikoma) | |
| Kval. patv. dok. Nr. | III URBANLINE Liepkalnio g. 85, LT-02120 Vilnius; Tel. Nr.: 8 699 19380; Įmonės kodas: 300149157 | | Statinio projekto pavadinimas VIETINĖS REIKŠMĖS KELIO NR. AL0421 DOMANTONYS - ŽIDONYS RUOŽO, ALOVĖS SEN., ALYTAUS R. SAV. KAPITALINIO REMONTO APRAŠAS |
| 37326 | SPV | R. Jautakis | Statinio numeris ir pavadinimas 02 HIDROTECHNIKOS STATINIAI: DRENAŽO TINKLAI |
| S-653-PmAT | SPDV | V. Riauba | Statinio numeris ir pavadinimas, dokumento pavadinimas SAUSINTUVŲ PRIJUNGIMO SCHEMAS |
| LT | Statytojas ir (arba) Užsakovas ALYTAUS RAJONO SAVIVALDYBĖ / ALYTAUS RAJONO SAVIVALDYBĖS ADMINISTRACIJA | Dokumento žymuo UL-23-0159-XX-KRA-MS.B-04 | Lapas Lapų 1 2 |

Ø50 mm SAUSINTUVŲ PRIJUNGIMAS PRIE RINKTUVŲ, KAI ΔH<10 cm



- 1 - naujas rinktuvas;
- 2 - esamas keraminių vamzdžių sausintuvas Ø50 mm;
- 3 - drenažo vamzdžių sujungimo mova PM-5;
- 4 - polietilėninis gofruotas 63 mm skersmens drenažo vamzdis;
- 5 - drenažo sausintuvų prijungimo detalė PNS-5-7,5

DARBŲ SUDĖTIS:

1. Tranšėjų kasimas rankiniu būdu prijungimui padaryti.
2. Reikiamo sujungimo tipo paruošimas, atpjaunant ir paruošiant reikiamas detales.
3. Grunto sutankinimas po prijungiamuoju vamzdžiu.
4. Prijungimo padarymas pagal šemą.
5. Prijungimo užpylimas armeniniu gruntu, jį sutankinant.
6. Seno sausintuvo galo užkimšimas kamščiu.

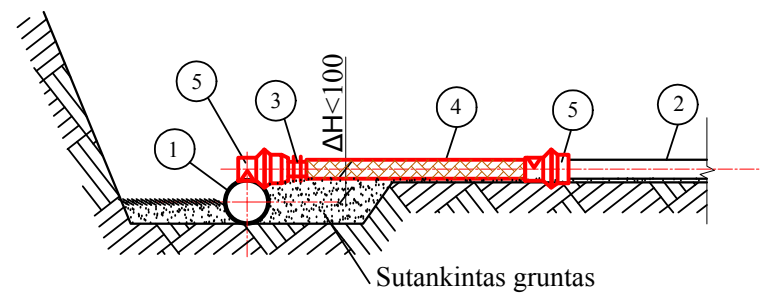
DARBO SĄNAUDOS IR MATERIALINIAI RESURSAI

| Kodas | Darbų, mechanizmų, medžiagų ir gaminių pavadinimas | Resurso kiekis, mato vnt. |
|---------|--|---------------------------|
| MN3-171 | Esamų keraminių Ø50 mm drenažo sausintuvų ir rinktuvų prijungimas prie naujo rinktuvo, kuris yra žemiau sausintuvo mažiau kaip 10 cm | 1 vnt. |
| | Darbo sąnaudos: Vid. kategorijos 3,53 darbo sąnaudos | 1,5 žm. val. |
| | Medžiagos: | |
| 900015 | Polietilėniniai gofruoti Ø63 mm skersmens drenažo vamzdžiai | 1,0 m |
| 900021 | Drenažo vamzdžių sujungimo mova PM-5 | 2 vnt. |
| 900019 | Naujų sausintuvų prijungimo detalė PNS-5-7,5 | 1 vnt. |
| 900024 | Drenažo PE kamštis PK-5 | 1 vnt. |

PASTABOS:

1. Jungiamojo PE 63 mm skersmens vamzdžio ilgis nustatomas pagal vietos sąlygas (resursų lentelėje priimtas vidutinis jo ilgis - 1 m);
2. Drenažo sausintuvų įrengimo schemas pavaizduotos drenų konstrukcijos schemoje.
3. Technines charakteristikas ir reikalavimus medžiagoms žiūr. projekto skyriuje "Techninės specifikacijos".
4. Rengiant drenažo rinktuvus ir sausintuvus vienkaušiais ekskavatoriais mineraliniame priemolio ir molio gruntuose, po vamzdžiais rengiamas išlyginamasis smėlio sluoksnis su $k_f > 1,0$ m/d

Ø75 mm SAUSINTUVŲ PRIJUNGIMAS PRIE RINKTUVŲ, KAI ΔH<10 cm



- 1 - naujas rinktuvas;
- 2 - esamas keraminių vamzdžių sausintuvas Ø75 mm;
- 3 - drenažo vamzdžių sujungimo mova PM-5;
- 4 - polietilėninis gofruotas 63 mm skersmens drenažo vamzdis;
- 5 - drenažo sausintuvų prijungimo detalė PNS-5-7,5

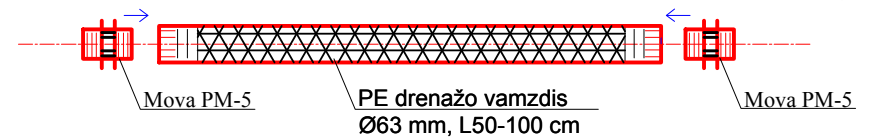
DARBŲ SUDĖTIS:

1. Tranšėjų kasimas rankiniu būdu prijungimui padaryti.
2. Reikiamo sujungimo tipo paruošimas, atpjaunant ir paruošiant reikiamas detales.
3. Grunto sutankinimas po prijungiamuoju vamzdžiu.
4. Prijungimo padarymas pagal šemą.
5. Prijungimo užpylimas armeniniu gruntu, jį sutankinant.
6. Seno sausintuvo galo užkimšimas kamščiu.

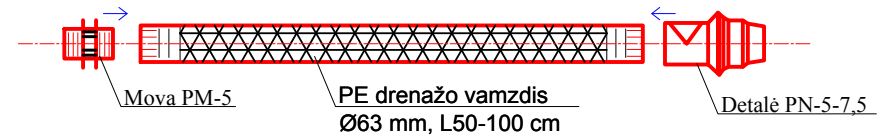
DARBO SĄNAUDOS IR MATERIALINIAI RESURSAI

| Kodas | Darbų, mechanizmų, medžiagų ir gaminių pavadinimas | Resurso kiekis, mato vnt. |
|---------|--|---------------------------|
| MN3-172 | Esamų keraminių Ø75 mm drenažo sausintuvų ir rinktuvų prijungimas prie naujo rinktuvo, kuris yra žemiau sausintuvo mažiau kaip 10 cm | 1 vnt. |
| | Darbo sąnaudos: Vid. kategorijos 3,53 darbo sąnaudos | 1,5 žm. val. |
| | Medžiagos: | |
| 900015 | Polietilėniniai gofruoti Ø63 mm skersmens drenažo vamzdžiai | 1,0 m |
| 900021 | Drenažo vamzdžių sujungimo mova PM-5 | 1 vnt. |
| 900019 | Naujų sausintuvų prijungimo detalė PNS-5-7,5 | 2 vnt. |
| 900030 | Drenažo PE kamštis PK-7,5 | 1 vnt. |

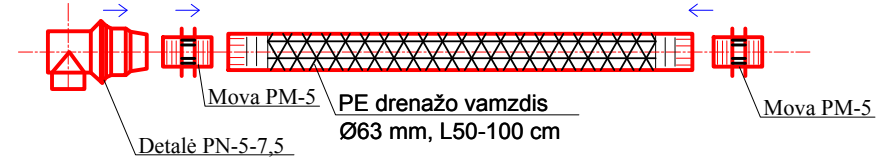
MN3-168 ir MN3-170 (sausintuvo Ø 50 arba 63 mm, ΔH>10 cm*)



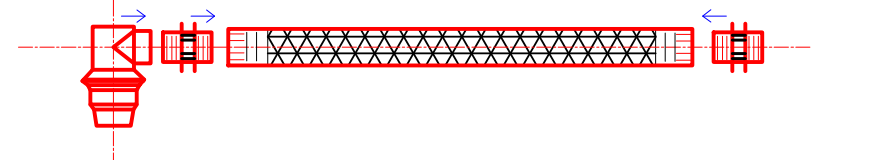
MN3-169 (sausintuvo Ø 75 mm, ΔH>10 cm*)



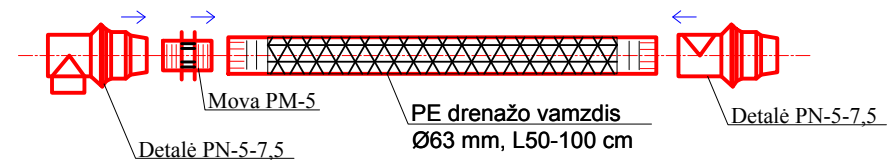
MN3-171 (sausintuvo Ø 50 mm, ΔH<10 cm*)



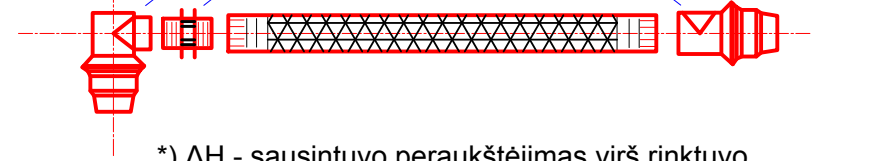
arba



MN3-172 (sausintuvo Ø 75 mm, ΔH<10 cm*)



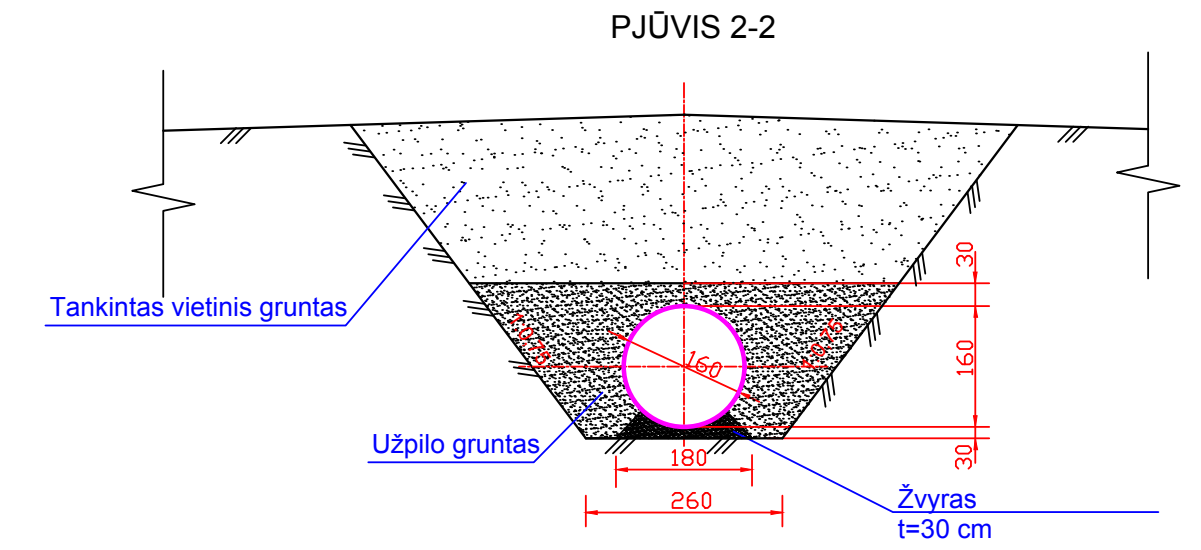
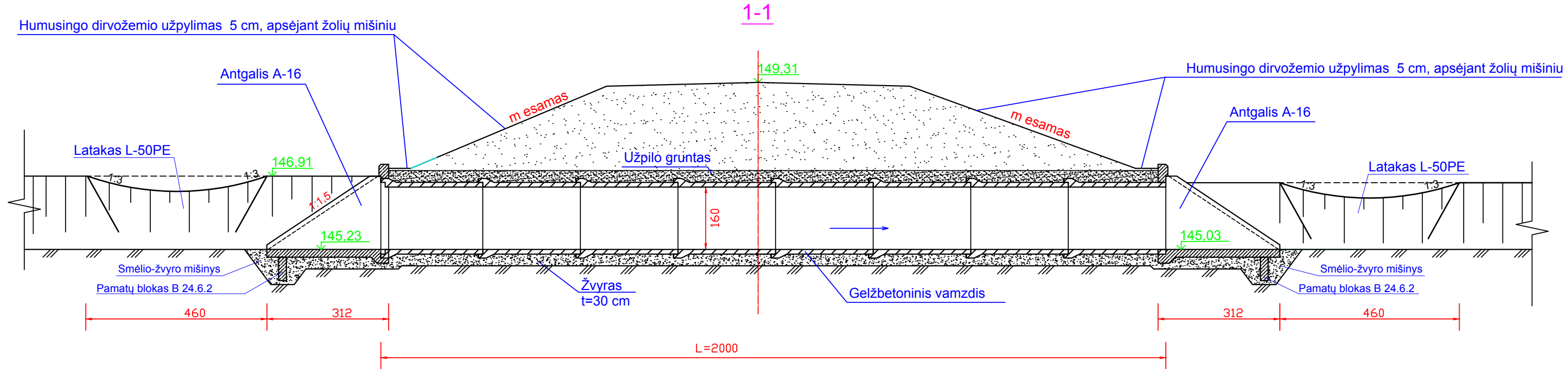
arba



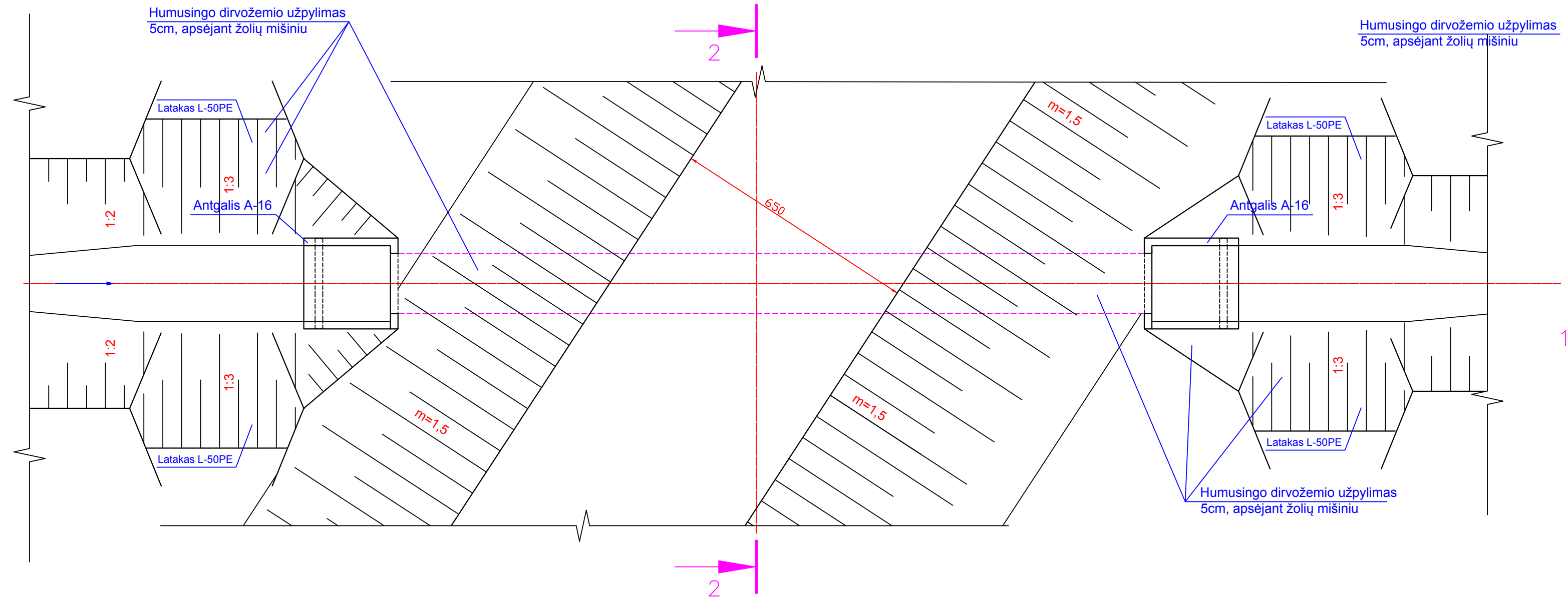
*) ΔH - sausintuvo peraukštėjimas virš rinktuvo.

| DOKUMENTO ŽYMUO | Lapas | Lapų | Laida |
|---------------------------|-------|------|-------|
| UL-23-0159-XX-KRA-MS.B-04 | 2 | 2 | 0 |

GELŽBETONINIŲ VAMZDŽIŲ PRALAIDA d1,6 m,
L=20 m UP. LĒLIUPIS TIES KELIO PK. 4+10



PLANAS

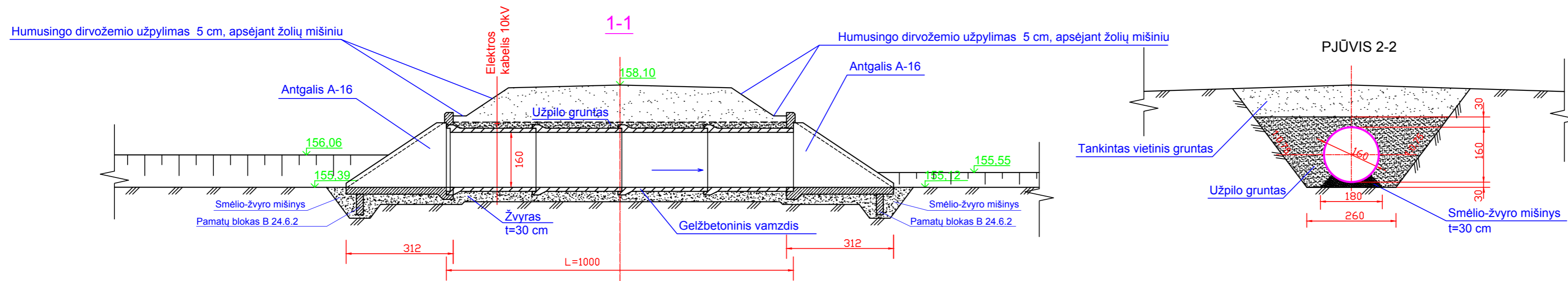


Rengiant pralaidą vadovautis "Vandens pralaidų konstrukcinių sprendimų taikymo melioracijos statinių statyboje taisyklėmis"

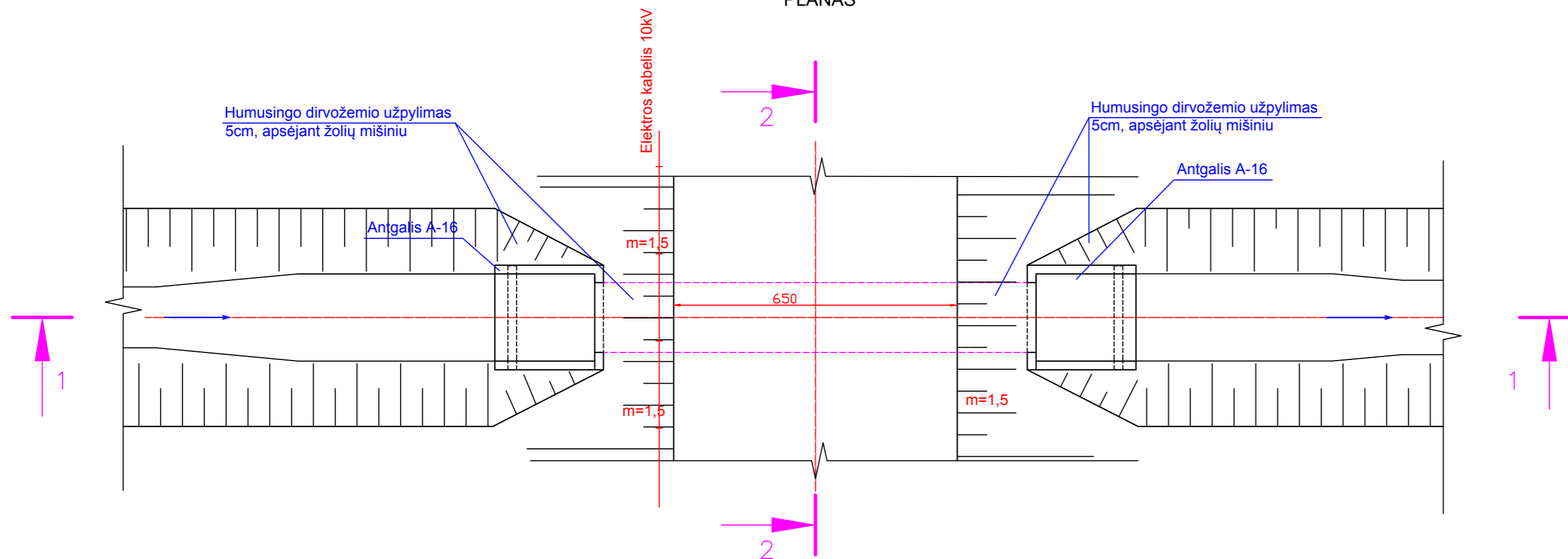
- PASTABOS:**
1. Užpylimo aukštis virš pralaidos turi būti ne mažiau 0.7 m ir ne daugiau 4 m.
 2. Matmenys brėžinyje nurodyti centimetrais.

| | | | |
|----------------------|--|---|---|
| 0 | 2024-04 | Statybos leidimui, konkursui ir statybai | |
| Laida | Išleidimo data | Laidos statusas, keitimo priežastis (jei taikoma) | |
| Kval. patv. dok. Nr. | III URBANLINE | | Statinio projekto pavadinimas |
| | Liepkalnio g. 85, LT-02120 Vilnius; Tel. Nr.: 8 699 19380; [monės kodas: 300149157] | | VIETINĖS REIKŠMĖS KELIO NR. AL0421 DOMANTONYS - ŽIDONYS RUOŽO, ALOVĖS SEN., ALYTAUS R. SAV. KAPITALINIO REMONTO APRAŠAS |
| | | | Statinio numeris ir pavadinimas |
| | | | 02 HIDROTECHNIKOS STATINIAI: DRENAŽO TINKLAI |
| 37326 | SPV | R. Jautakis | Statinio numeris ir pavadinimas, dokumento pavadinimas |
| S-653-PmAT | SPDV | V. Riauba | |
| | | | GELŽBETONINIŲ VAMZDŽIŲ D1,6 M PRALAIIDOS PLANAS, PJŪVIAI |
| LT | Statytojas ir (arba) Užsakovas ALYTAUS RAJONO SAVIVALDYBĖ / ALYTAUS RAJONO SAVIVALDYBĖS ADMINISTRACIJA | | Dokumento žymuo |
| | | | UL-23-0159-XX-KRA-MS.B-05 |
| | | | Lapas |
| | | | Lapų |
| | | | 1 |
| | | | 1 |

GELŽBETONINIŲ VAMZDŽIŲ PRALAIDA d1,6 m, L=10 m UPELYJE S-2 TIES KELIO PK. 21+01



PLANAS



Rengiant pralaidą vadovautis "Vandens pralaidų konstrukcinių sprendimų taikymo melioracijos statinių statyboje taisyklėmis"

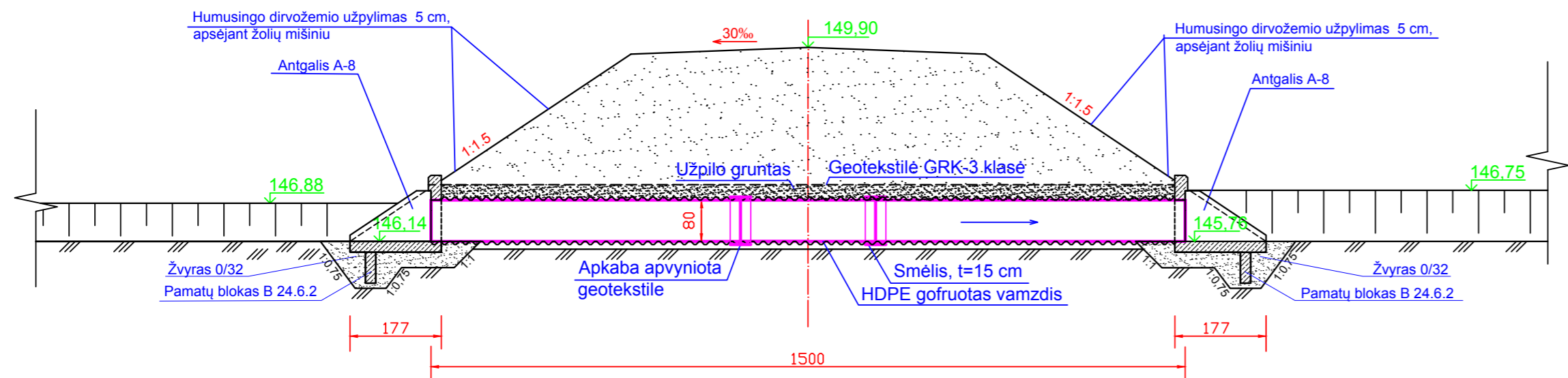
PASTABOS:

1. Užpylimo aukštis virš pralaidos turi būti ne mažiau 0.7 m ir ne daugiau 4 m.
2. Matmenys brėžinyje nurodyti centimetrais.

| | | | |
|----------------------|--|---|---|
| 0 | 2024-04 | Statybos leidimui, konkursui ir statybai | |
| Laida | Išleidimo data | Laidos statusas, keitimo priežastis (jei taikoma) | |
| Kval. patv. dok. Nr. | III URBANLINE Liepkalnio g. 85, LT-02120 Vilnius; Tel. Nr.: 8 699 19380; Įmonės kodas: 300149157 | | Statinio projekto pavadinimas VIETINĖS REIKŠMĖS KELIO NR. AL0421 DOMANTONYS - ŽIDONYS RUOŽO, ALOVĖS SEN., ALYTAUS R. SAV. KAPITALINIO REMONTO APRAŠAS |
| 37326 | SPV | R. Jautakis | Statinio numeris ir pavadinimas 02 HIDROTECHNIKOS STATINIAI: DRENAŽO TINKLAI |
| S-653-PmAT | SPDV | V.Riauba | Statinio numeris ir pavadinimas, dokumento pavadinimas GELŽBETONINIŲ VAMZDŽIŲ D1,6 M PRALAIIDOS PLANAS, PJŪVIAI |
| LT | Statytojas ir (arba) Užsakovas ALYTAUS RAJONO SAVIVALDYBĖ / ALYTAUS RAJONO SAVIVALDYBĖS ADMINISTRACIJA | | Dokumento žymuo UL-23-0159-XX-KRA-MS.B-06 |
| | | Lapas | Lapų |
| | | 1 | 1 |

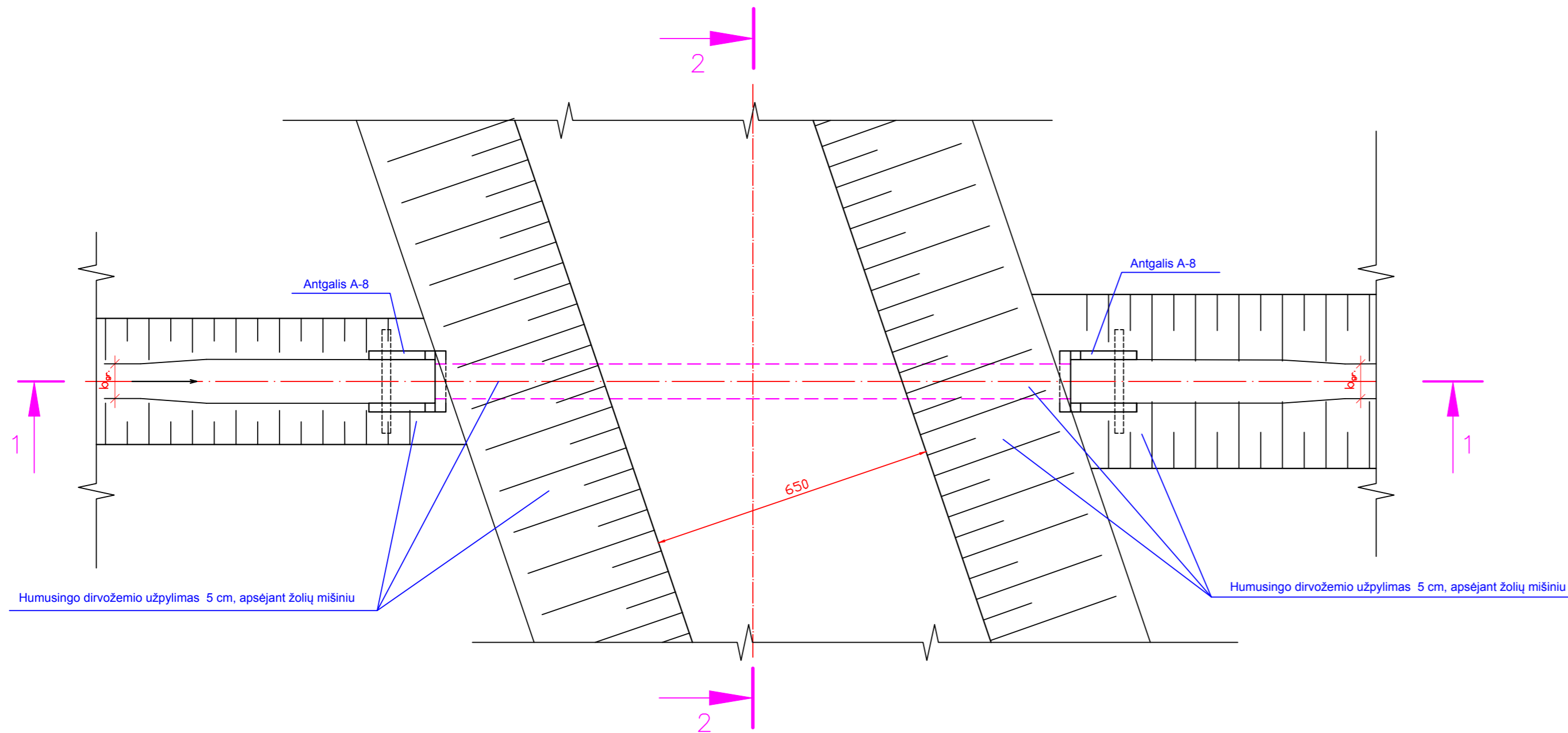
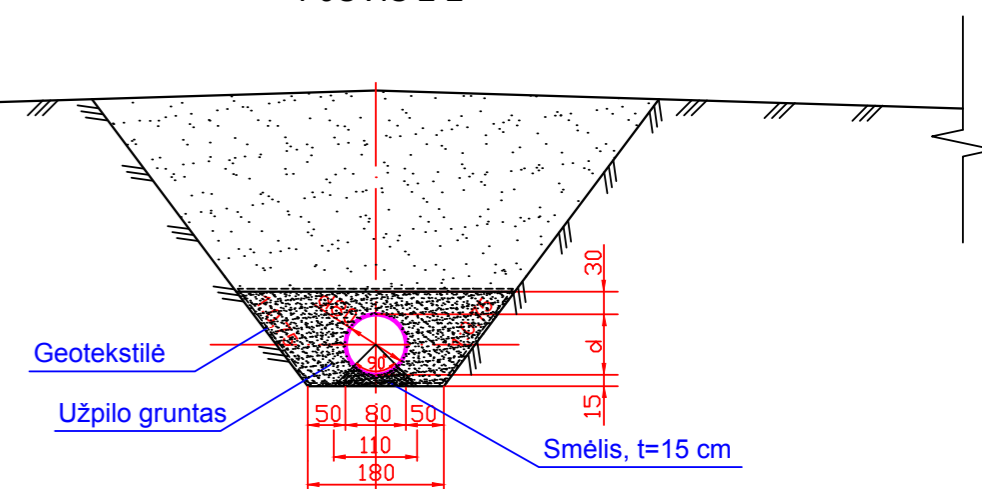
HDPE VAMZDŽIŲ POTVYNIŲ PRALAIDA
d0,8 m, L=15 m up. Kriokšlelis TIES KELIO PK. 4+96

PJŪVIS 1-1



PLANAS

PJŪVIS 2-2



Rengiant pralaidą vadovautis "Vandens pralaidų konstrukcinių sprendimų taikymo melioracijos statinių statyboje taisyklėmis"

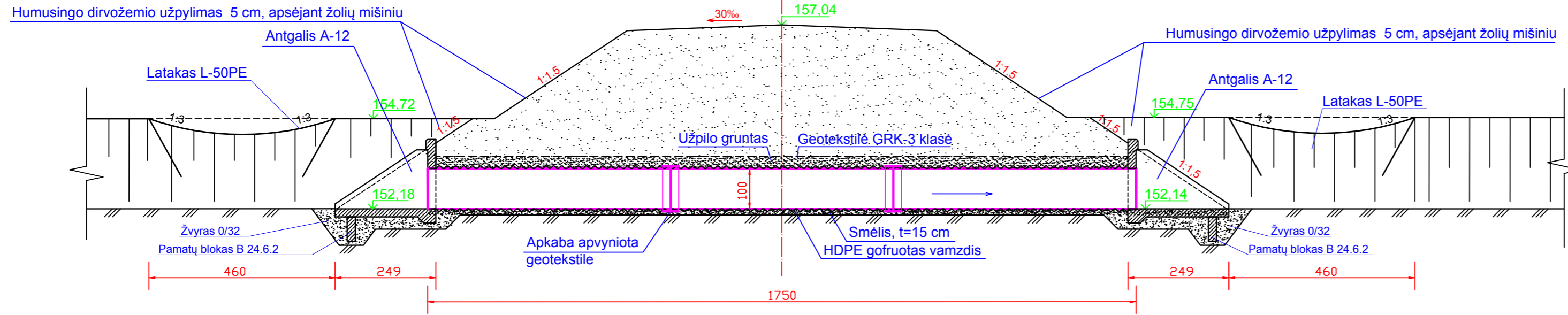
PASTABOS:

1. Užpylimo aukštis virš pralaidos turi būti ne mažiau 0.7 m ir ne daugiau 4 m.
2. Matmenys brėžinyje nurodyti centimetrais.

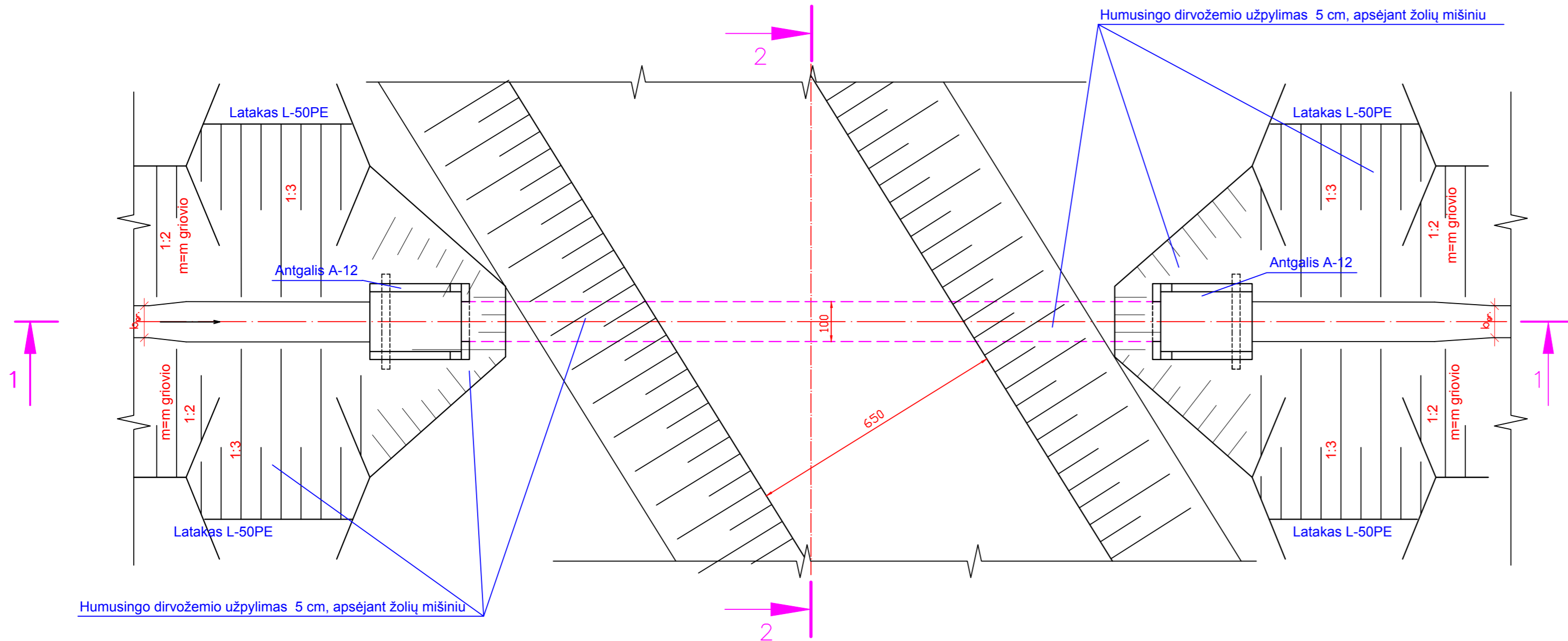
| | | | | |
|----------------------|--|---|---|------|
| 0 | 2024-04 | Statybos leidimui, konkursui ir statybai | | |
| Laida | Išleidimo data | Laidos statusas, keitimo priežastis (jei taikoma) | | |
| Kval. patv. dok. Nr. | III URBANLINE Liepkalnio g. 85, LT-02120 Vilnius; Tel. Nr.: 8 699 19380; Įmonės kodas: 300149157 | | Statinio projekto pavadinimas VIETINĖS REIKŠMĖS KELIO NR. AL0421 DOMANTONYS - ŽIDONYS RŪOŽO, ALOVĖS SEN., ALYTAUS R. SAV. KAPITALINIO REMONTO APRAŠAS | |
| 37326 | SPV | R. Jautakis | Statinio numeris ir pavadinimas 02 HIDROTECHNIKOS STATINIAI: DRENAŽO TINKLAI | |
| S-653-PmAT | SPDV | V. Riauba | Statinio numeris ir pavadinimas, dokumento pavadinimas HDPE GOFRUOTŲ VAMZDŽIŲ D0,8 M PRALIDOS PLANAS, PJŪVIAI | |
| LT | Statytojas ir (arba) Užsakovas ALYTAUS RAJONO SAVIVALDYBĖ / ALYTAUS RAJONO SAVIVALDYBĖS ADMINISTRACIJA | | Dokumento žymuo UL-23-0159-XX-KRA-BD.B-07 | |
| | | | Lapas | Lapų |
| | | | 1 | 1 |

HDPE VAMZDŽIŲ POTVYNIŲ PRALAIDA
d1,0 m, L=17,5 m up. TIES KELIO PK. 9+32

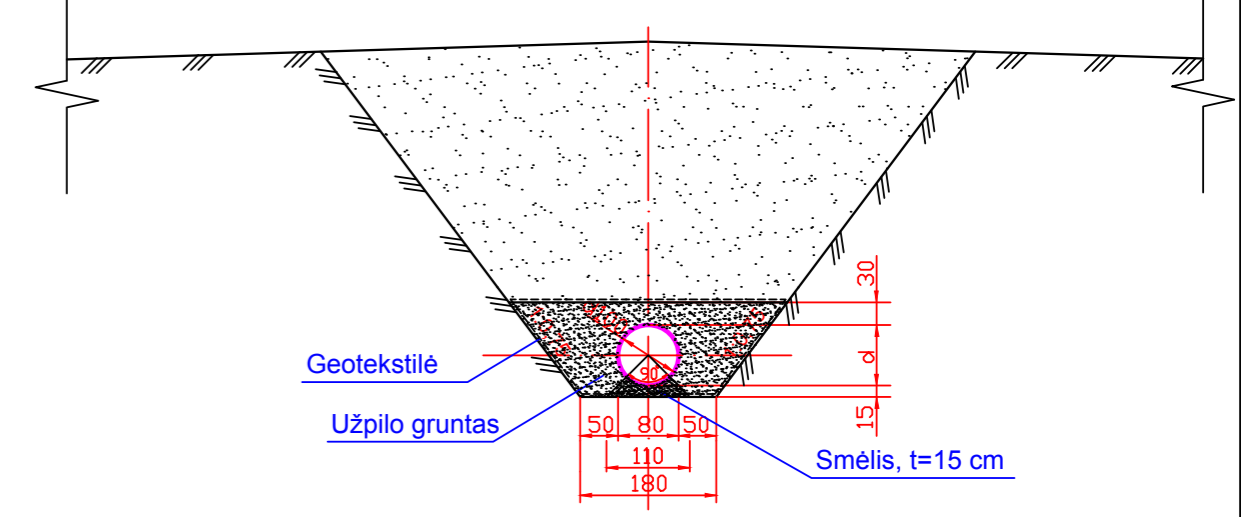
PJŪVIS 1-1



PLANAS



PJŪVIS 2-2



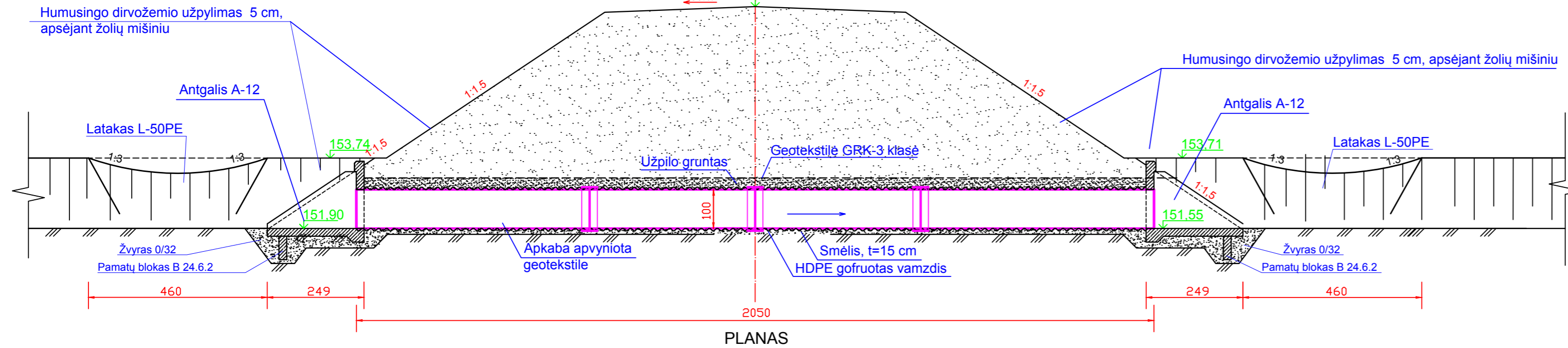
Rengiant pralaidą vadovautis "Vandens pralaidų konstrukcinių sprendimų taikymo melioracijos statinių statyboje taisyklėmis"

- PASTABOS:**
1. Užpylimo aukštis virš pralaidos turi būti ne mažiau 0.7 m ir ne daugiau 4 m.
 2. Matmenys brėžinyje nurodyti centimetrais.

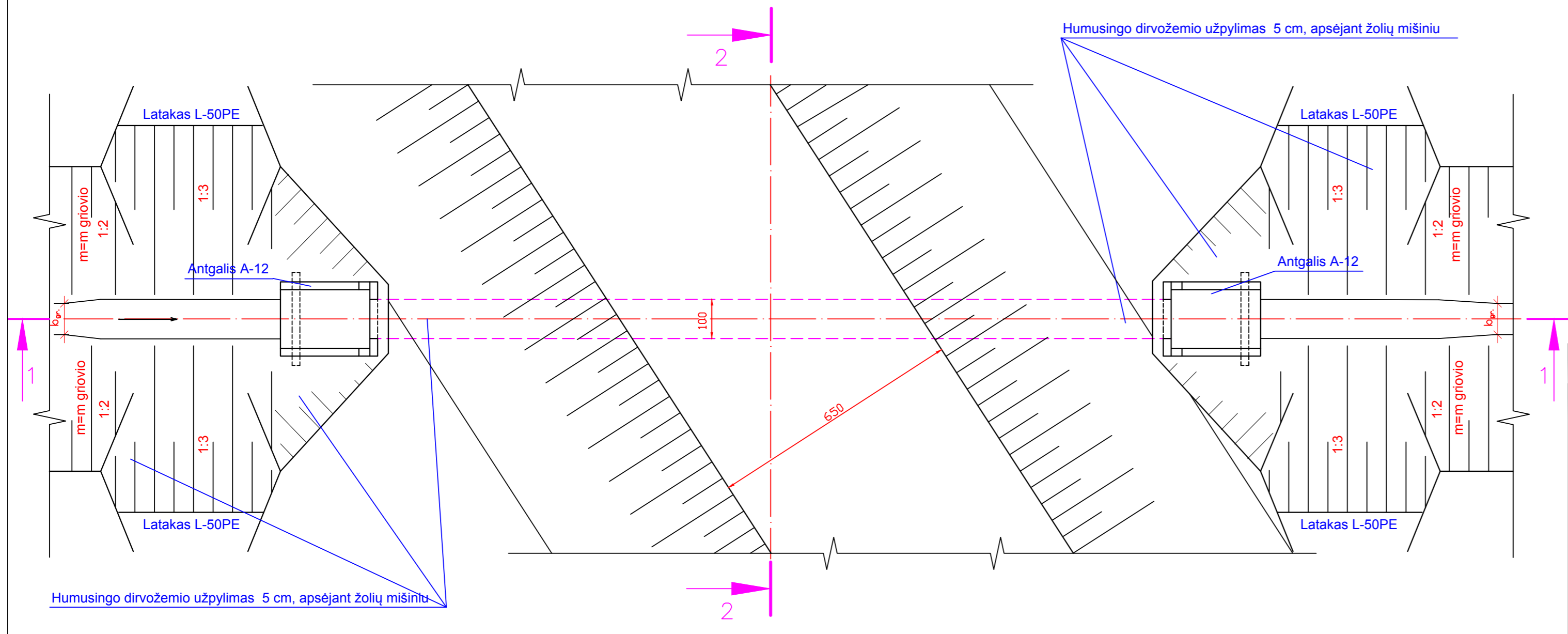
| | | | | |
|----------------------|--|---|---|------------|
| 0 | 2024-04 | Statybos leidimui, konkursui ir statybai | | |
| Laida | Išleidimo data | Laidos statusas, keitimo priežastis (jei taikoma) | | |
| Kval. patv. dok. Nr. | III URBANLINE Liepkalnio g. 85, LT-02120 Vilnius; Tel. Nr.: 8 699 19380; Įmonės kodas: 300149157 | | Statinio projekto pavadinimas VIETINĖS REIKŠMĖS KELIO NR. AL0421 DOMANTONYS - ŽIDONYS RUOŽO, ALOVĖS SEN., ALYTAUS R. SAV. KAPITALINIO REMONTO APRAŠAS | |
| 37326 | SPV | R. Jautakis | Statinio numeris ir pavadinimas 02 HIDROTECHNIKOS STATINIAI: DRENAŽO TINKLAI | |
| S-653-PmAT | SPDV | V. Riauba | Statinio numeris ir pavadinimas, dokumento pavadinimas HDPE GOFRUOTŲ VAMZDŽIŲ D1,0 M PRALIDOS PLANAS, PJŪVIAI | |
| LT | Statytojas ir (arba) Užsakovas ALYTAUS RAJONO SAVIVALDYBĖ / ALYTAUS RAJONO SAVIVALDYBĖS ADMINISTRACIJA | | Dokumento žymuo UL-23-0159-XX-KRA-BD.B-08 | Lapas 1 |
| | | | | Lapų 1 |

HDPE VAMZDŽIŲ POTVYNIŲ PRALAIDA
d1,0 m, L=20,5 m up. TIES KELIO PK. 17+13

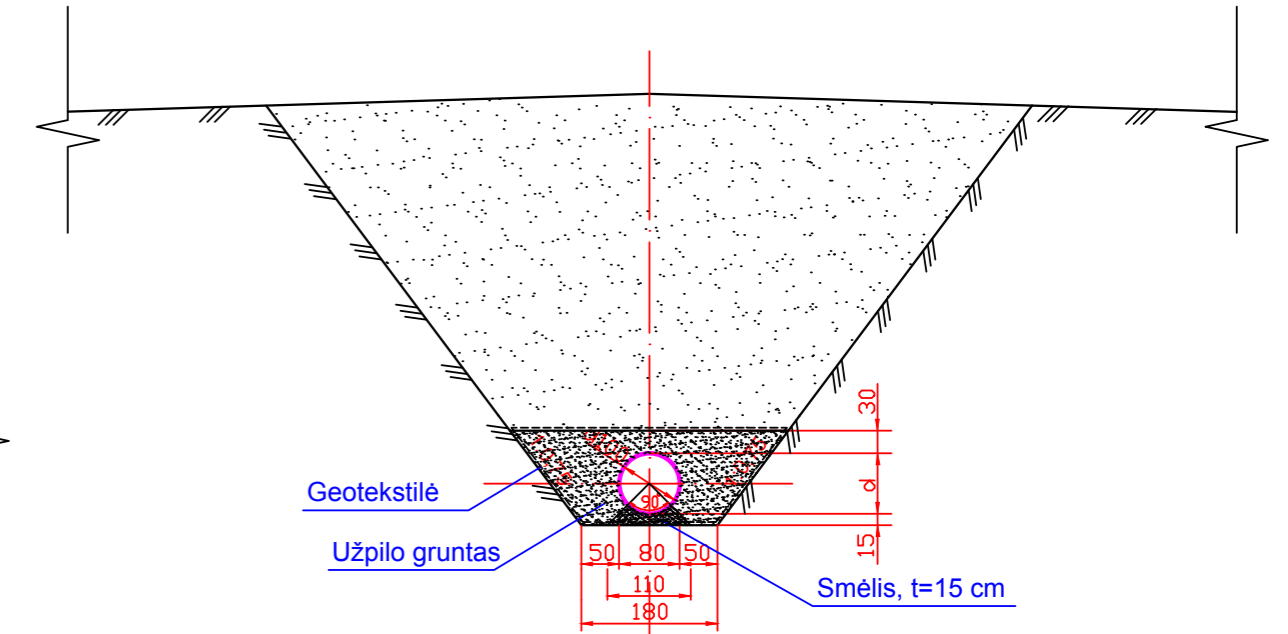
PJŪVIS 1-1



PLANAS



PJŪVIS 2-2



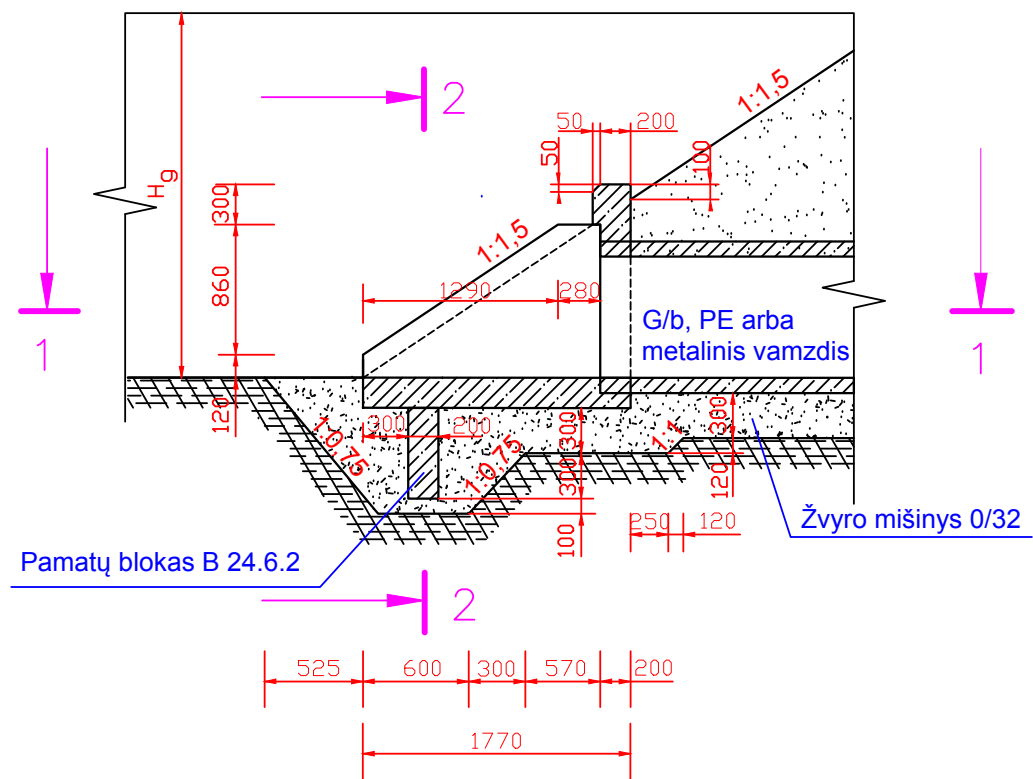
Rengiant pralaidą vadovautis "Vandens pralaidų konstrukcinių sprendimų taikymo melioracijos statinių statyboje taisyklėmis"

PASTABOS:

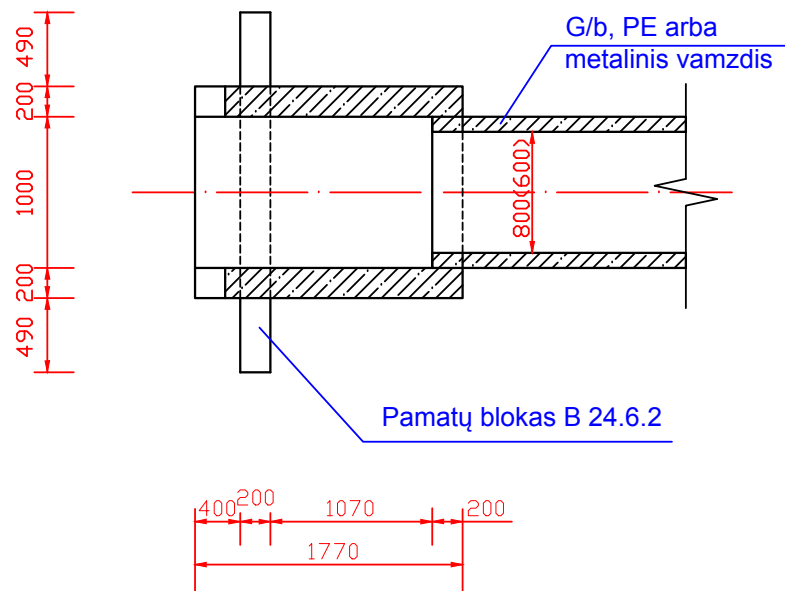
1. Užpildo aukštis virš pralaidos turi būti ne mažiau 0.7 m ir ne daugiau 4 m.
2. Matmenys brėžinyje nurodyti centimetrais.

| | | | |
|----------------------|--|---|---|
| 0 | 2024-04 | Statybos leidimui, konkursui ir statybai | |
| Laida | Išleidimo data | Laidos statusas, keitimo priežastis (jei taikoma) | |
| Kval. patv. dok. Nr. | III URBANLINE Liepkalnio g. 85, LT-02120 Vilnius; Tel. Nr.: 8 699 19380; Įmonės kodas: 300149157 | | Statinio projekto pavadinimas VIETINĖS REIKŠMĖS KELIO NR. AL0421 DOMANTONYS - ŽIDONYS RUOŽO, ALOVĖS SEN., ALYTAUS R. SAV. KAPITALINIO REMONTO APRAŠAS |
| 37326 | SPV | R. Jautakis | Statinio numeris ir pavadinimas 02 HIDROTECHNIKOS STATINIAI: DRENAŽO TINKLAI |
| S-653-PmAT | SPDV | V. Riauba | Statinio numeris ir pavadinimas, dokumento pavadinimas HDPE GOFRUOTŲ VAMZDŽIŲ D1,0 M PRALAIIDOS PLANAS, PJŪVIAI |
| LT | Statytojas ir (arba) Užsakovas ALYTAUS RAJONO SAVIVALDYBĖ / ALYTAUS RAJONO SAVIVALDYBĖS ADMINISTRACIJA | | Dokumento žymuo UL-23-0159-XX-KRA-BD.B-09 |
| | | Lapas | Lapų |
| | | 1 | 1 |

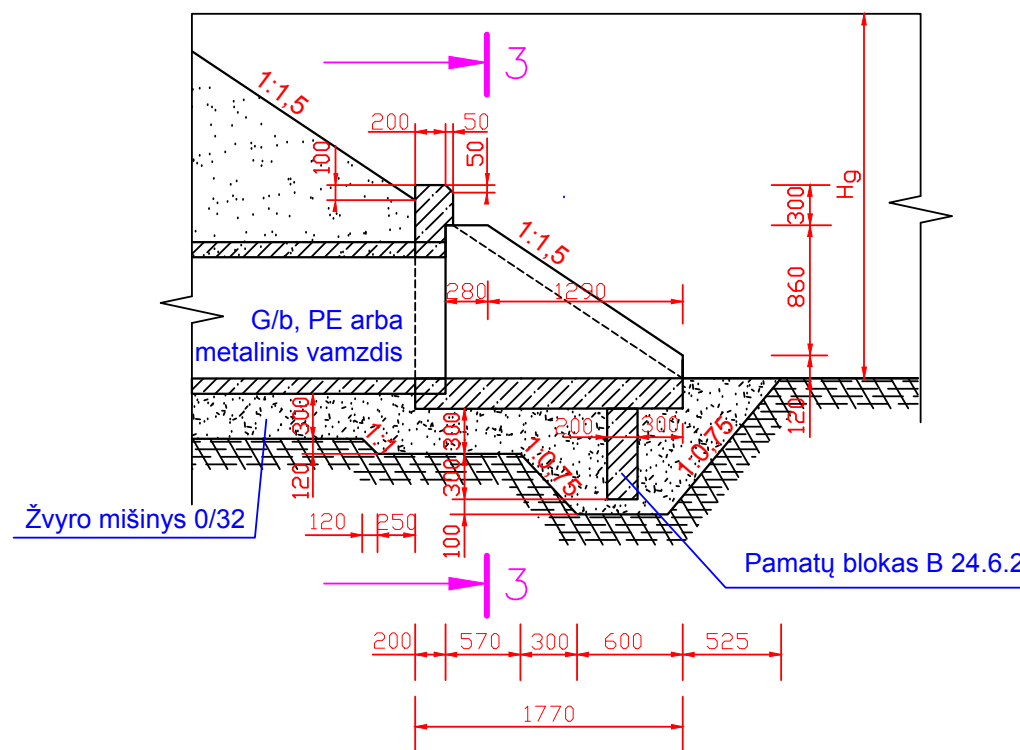
IŠTEKĖJIMO ANTGALIS A-8



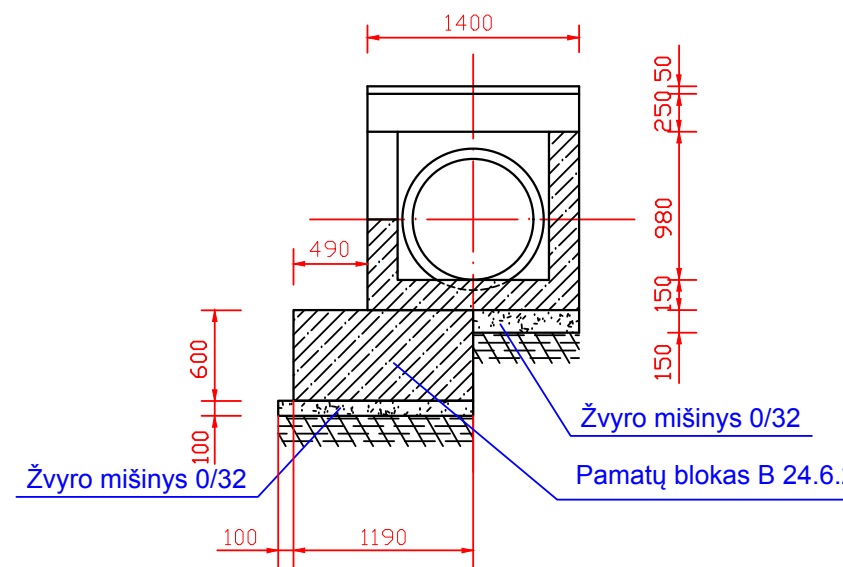
PJŪVIS 1-1



ĮTEKĖJIMO ANTGALIS A-8



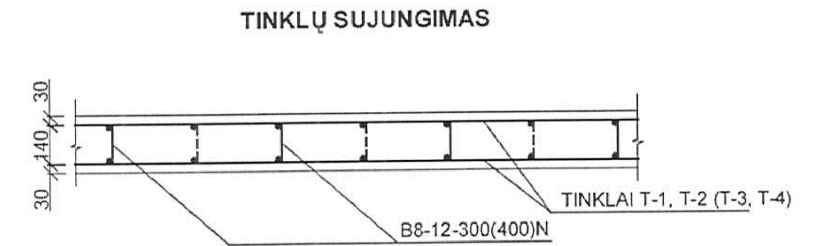
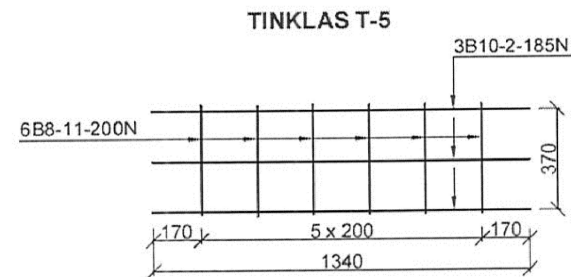
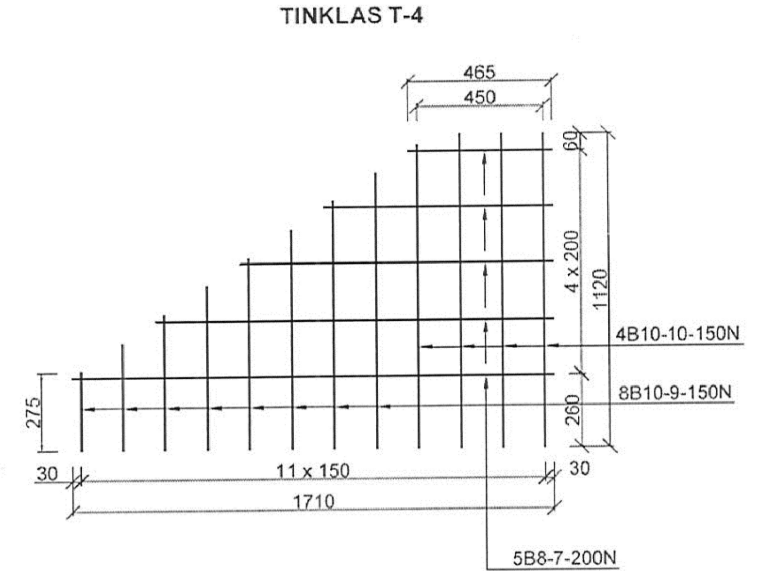
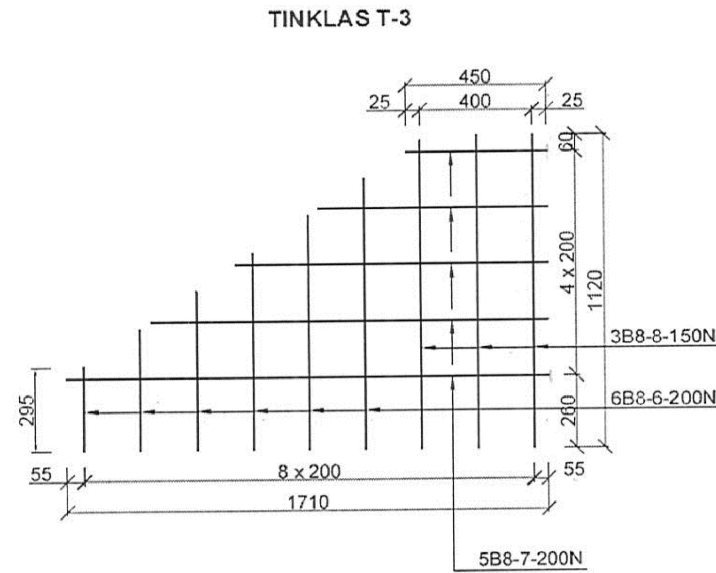
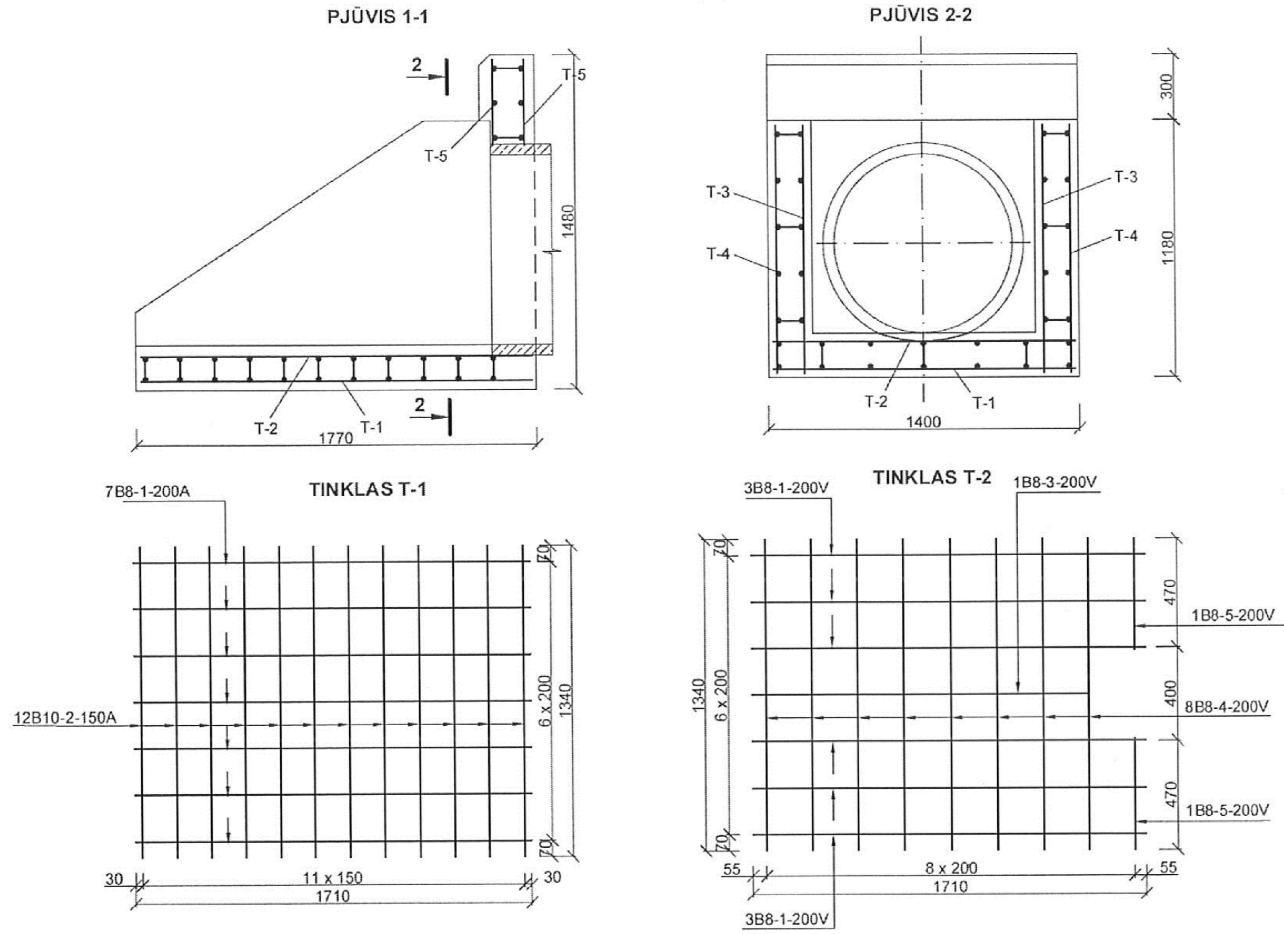
PJŪVIS 2-2, 3-3



PASTABA: 0,6-0,8 m skersmens PE vamzdžių pralaidoms taikomi A-8 tipo įtekėjimo ir ištekėjimo antgaliai.

| | | | | |
|----------------------|--|---|---|------|
| 0 | 2024-04 | Statybos leidimui, konkursui ir statybai | | |
| Laida | Išleidimo data | Laidos statusas, keitimo priežastis (jei taikoma) | | |
| Kval. patv. dok. Nr. | III URBANLINE Liepkalnio g. 85, LT-02120 Vilnius; Tel. Nr.: 8 699 19380; Įmonės kodas: 300149157 | | Statinio projekto pavadinimas VIETINĖS REIKŠMĖS KELIO NR. AL0421 DOMANTONYS - ŽIDONYS RUOŽO, ALOVĖS SEN., ALYTAUS R. SAV. KAPITALINIO REMONTO APRAŠAS | |
| 37326 | SPV | R. Jautakis | Statinio numeris ir pavadinimas 02 HIDROTECHNIKOS STATINIAI: DRENAŽO TINKLAI | |
| S-653-PmAT | SPDV | V. Riauba | Statinio numeris ir pavadinimas, dokumento pavadinimas PRALAIDŲ ANTGALIAI A-8 | |
| LT | Statytojas ir (arba) Užsakovas ALYTAUS RAJONO SAVIVALDYBĖ / ALYTAUS RAJONO SAVIVALDYBĖS ADMINISTRACIJA | | Dokumento žymuo UL-23-0159-XX-KRA-MS.B-10 | |
| | | | Lapas | Lapų |
| | | | 1 | 1 |

ANTGALIO A-8
ARMATŪROS TINKLŲ IŠDĖSTYMAS



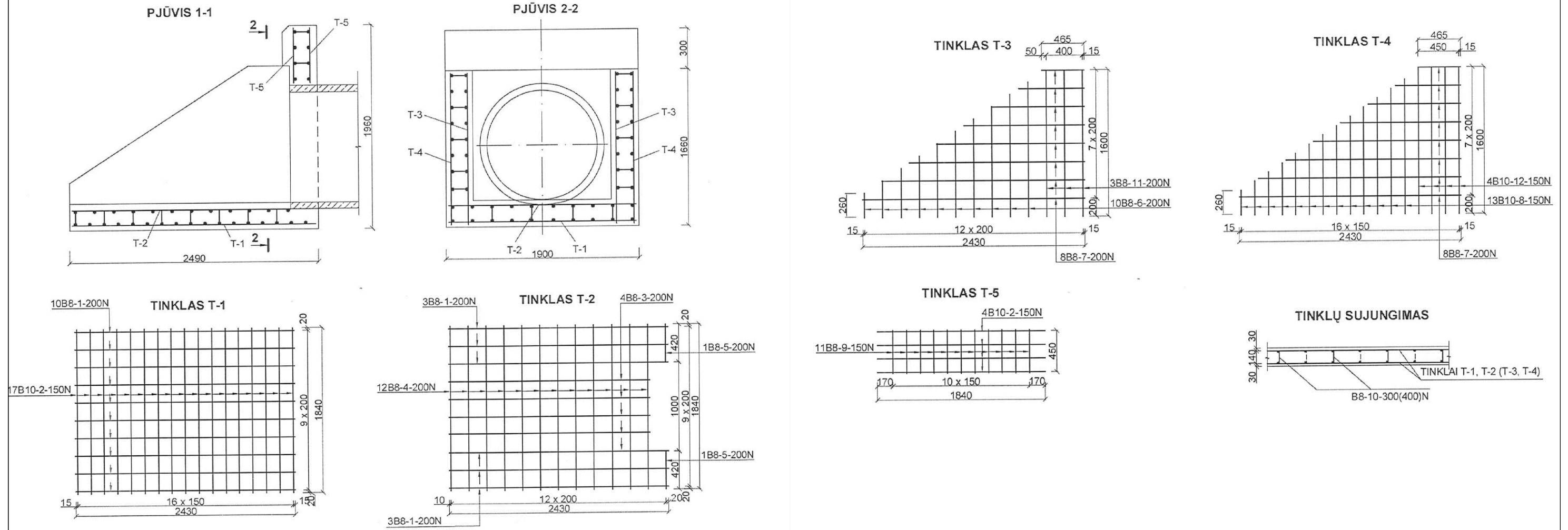
ANTGALIO A-8
ARMATŪROS STRYPŲ ŽINIARAŠTIS

| Elementas | Strypo žymuo | Pilno tipas | Strypo skersmuo (mm) | Kiekvieno strypo ilgis (mm) | Elementų skaičius (vnt.) | Strypų skaičius kiekviename elemente | Bendras strypų skaičius | Bendras ilgis (mm) | Formos kodas | Lenkimo matmenys | | | | | |
|-----------|--------------|-------------|----------------------|-----------------------------|--------------------------|--------------------------------------|-------------------------|--------------------|--------------|------------------|---|---|---|---|--|
| | | | | | | | | | | a | b | c | d | e | |
| T-1 | 1 | B | 8 | 1710 | 1 | 7 | 7 | 11970 | 00 | 1710 | | | | | |
| - "- | 2 | B | 10 | 1340 | 1 | 12 | 12 | 16080 | 00 | 1340 | | | | | |
| T-2 | 1 | B | 8 | 1710 | 1 | 6 | 6 | 10260 | 00 | 1710 | | | | | |
| - "- | 3 | B | 8 | 1455 | 1 | 1 | 1 | 1455 | 00 | 1455 | | | | | |
| - "- | 4 | B | 8 | 1340 | 1 | 8 | 8 | 10720 | 00 | 1340 | | | | | |
| - "- | 5 | B | 8 | 470 | 1 | 2 | 2 | 940 | 00 | 470 | | | | | |
| T-3 | 6 | B | 8 | 295+990 | 2 | 6 | 12 | 7710 | 00 | 295+990 | | | | | |
| - "- | 7 | B | 8 | 465+1710 | 2 | 5 | 10 | 10875 | 00 | 465+1710 | | | | | |
| - "- | 8 | B | 8 | 1120 | 2 | 3 | 6 | 6720 | 00 | 1120 | | | | | |
| T-4 | 7 | B | 8 | 465+1710 | 2 | 5 | 10 | 10875 | 00 | 465+1710 | | | | | |
| - "- | 9 | B | 10 | 275+1020 | 2 | 8 | 16 | 10360 | 00 | 275+1020 | | | | | |
| - "- | 10 | B | 10 | 1120 | 2 | 4 | 8 | 8960 | 00 | 1120 | | | | | |
| T-5 | 11 | B | 8 | 370 | 2 | 6 | 12 | 4440 | 00 | 370 | | | | | |
| - "- | 2 | B | 10 | 1340 | 2 | 3 | 6 | 8040 | 00 | 1340 | | | | | |
| T-1, T-2 | 12 | B | 8 | 150 | 1 | 18 | 18 | 2700 | 00 | 150 | | | | | |
| T-3, T-4 | 12 | B | 8 | 150 | 2 | 11 | 22 | 3300 | 00 | 150 | | | | | |
| T-5, T-5 | 12 | B | 8 | 150 | 1 | 6 | 6 | 900 | 00 | 150 | | | | | |

Santrauka: Ø8 mm - 82,80 m - 32,71 kg;
Ø10 mm - 43,44 m - 26,80 kg.

| | | | |
|----------------------|--|---|---|
| 0 | 2024-04 | Statybos leidimui, konkursui ir statybai | |
| Laida | Išleidimo data | Laidos statusas, keitimo priežastis (jei taikoma) | |
| Kval. patv. dok. Nr. | III URBANLINE Liepkalnio g. 85, LT-02120 Vilnius; Tel. Nr.: 8 699 19380; Įmonės kodas: 300149157 | | Statinio projekto pavadinimas VIETINĖS REIKŠMĖS KELIO NR. AL0421 DOMANTONYS - ŽIDONYS RUOŽO, ALOVĖS SEN., ALYTAUS R. SAV. KAPITALINIO REMONTO APRAŠAS |
| 37326 | SPV | R. Jautakis | Statinio numeris ir pavadinimas 02 HIDROTECHNIKOS STATINIAI: DRENAŽO TINKLAI |
| S-653-PmAT | SPDV | V. Riauba | Statinio numeris ir pavadinimas, dokumento pavadinimas ANTGALIO A-8 ARMAVIMAS |
| LT | Statytojas ir (arba) Užsakovas ALYTAUS RAJONO SAVIVALDYBĖ / ALYTAUS RAJONO SAVIVALDYBĖS ADMINISTRACIJA | Dokumento žymuo UL-23-0159-XX-KRA-MS.B-11 | Lapas 1 |
| | | | Lapų 1 |

ARMATŪROS TINKLŲ IŠDĖSTYMAS



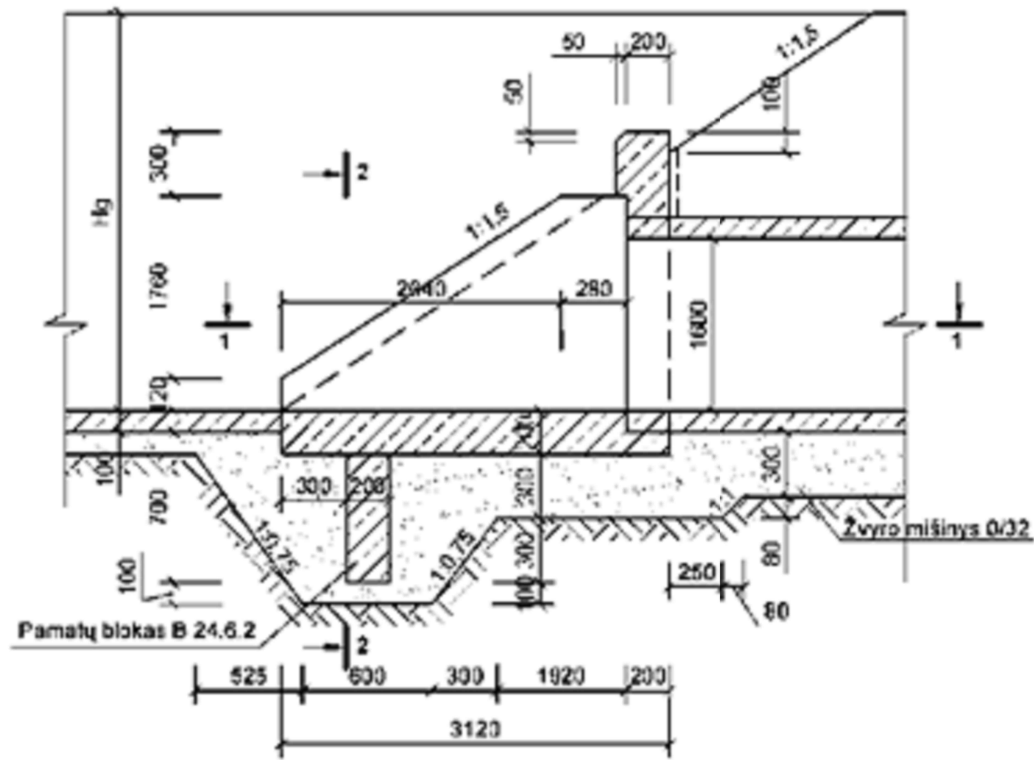
ANTGALIO A-12
ARMATŪROS STRYPŲ ŽINIARAŠTIS

| Elementas | Stypo žymuo | Plieno tipas | Stypo skersmuo (mm) | Kiekvieno stypo ilgis (mm) | Elementų skaičius (vnt.) | Stypų skaičius kiekviename elemente | Bendras stypų skaičius | Bendras ilgis (mm) | Formos kodas | Lenkimo matmenys | | | | | |
|-----------|-------------|--------------|---------------------|----------------------------|--------------------------|-------------------------------------|------------------------|--------------------|--------------|------------------|---|---|---|---|--|
| | | | | | | | | | | a | b | c | d | e | |
| T-1 | 1 | B | 8 | 2430 | 1 | 10 | 10 | 24300 | 00 | 2430 | | | | | |
| - "- | 2 | B | 10 | 1840 | 1 | 17 | 17 | 31280 | 00 | 1840 | | | | | |
| T-2 | 1 | B | 8 | 2430 | 1 | 6 | 6 | 14580 | 00 | 2430 | | | | | |
| - "- | 3 | B | 8 | 2210 | 1 | 4 | 4 | 8840 | 00 | 2210 | | | | | |
| - "- | 4 | B | 8 | 1840 | 1 | 12 | 12 | 22080 | 00 | 1840 | | | | | |
| - "- | 5 | B | 8 | 420 | 1 | 2 | 2 | 840 | 00 | 420 | | | | | |
| T-3 | 6 | B | 8 | 260+1400 | 2 | 10 | 20 | 16600 | 00 | 260+1400 | | | | | |
| - "- | 7 | B | 8 | 465+2430 | 2 | 8 | 16 | 23160 | 00 | 465+2430 | | | | | |
| - "- | 11 | B | 8 | 1600 | 2 | 3 | 6 | 9600 | 00 | 1600 | | | | | |
| T-4 | 7 | B | 8 | 465+2430 | 2 | 8 | 16 | 23160 | 00 | 465+2430 | | | | | |
| - "- | 8 | B | 10 | 260+1600 | 2 | 13 | 26 | 21580 | 00 | 260+1600 | | | | | |
| - "- | 12 | B | 10 | 1600 | 2 | 4 | 8 | 12800 | 00 | 1600 | | | | | |
| T-5 | 2 | B | 10 | 1840 | 2 | 4 | 8 | 14720 | 00 | 1840 | | | | | |
| - "- | 9 | B | 8 | 450 | 2 | 11 | 22 | 9900 | 00 | 450 | | | | | |
| T-1, T-2 | 10 | B | 8 | 150 | 1 | 30 | 30 | 4500 | 00 | 150 | | | | | |
| T-3, T-4 | 10 | B | 8 | 150 | 2 | 18 | 36 | 5400 | 00 | 150 | | | | | |
| T-5 | 10 | B | 8 | 150 | 1 | 10 | 10 | 1500 | 00 | 150 | | | | | |

Santrauka: Ø8 mm - 164,46 m - 64,96 kg;
Ø10 mm - 80,38 m - 49,59 kg.

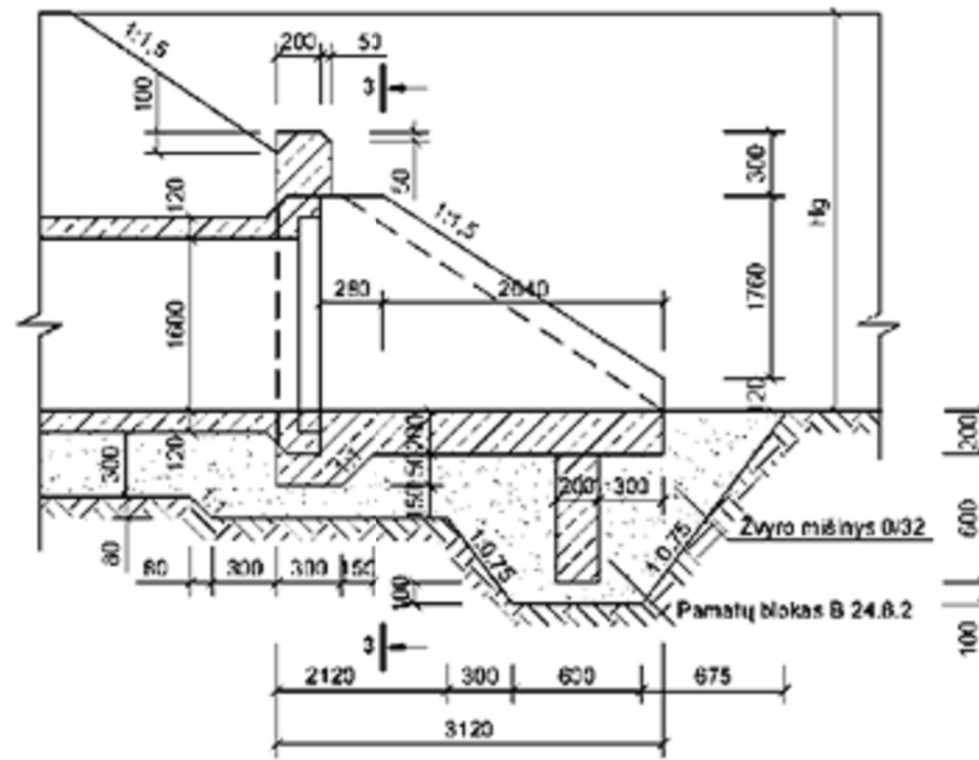
| | | | |
|----------------------|--|---|---|
| 0 | 2024-04 | Statybos leidimui, konkursui ir statybai | |
| Laida | Išleidimo data | Laidos statusas, keitimo priežastis (jei taikoma) | |
| Kval. patv. dok. Nr. | III URBANLINE Liepkalnio g. 85, LT-02120 Vilnius; Tel. Nr.: 8 699 19380; Įmonės kodas: 300149157 | | Statinio projekto pavadinimas VIETINĖS REIKŠMĖS KELIO NR. AL0421 DOMANTONYS - ŽIDONYS RUOŽO, ALOVĖS SEN., ALYTAUS R. SAV. KAPITALINIO REMONTO APRAŠAS |
| 37326 | SPV | R. Jautakis | Statinio numeris ir pavadinimas 02 HIDROTECHNIKOS STATINIAI: DRENAŽO TINKLAI |
| S-653-PmAT | SPDV | V. Riauba | Statinio numeris ir pavadinimas, dokumento pavadinimas ANTGALIO A-12 ARMAVIMAS |
| LT | Statytojas ir (arba) Užsakovas ALYTAUS RAJONO SAVIVALDYBĖ / ALYTAUS RAJONO SAVIVALDYBĖS ADMINISTRACIJA | Dokumento žymuo UL-23-0159-XX-KRA-MS.B-13 | Lapas 1 |
| | | | Lapų 1 |

IŠTEKĖJIMO ANTGALIS A-16

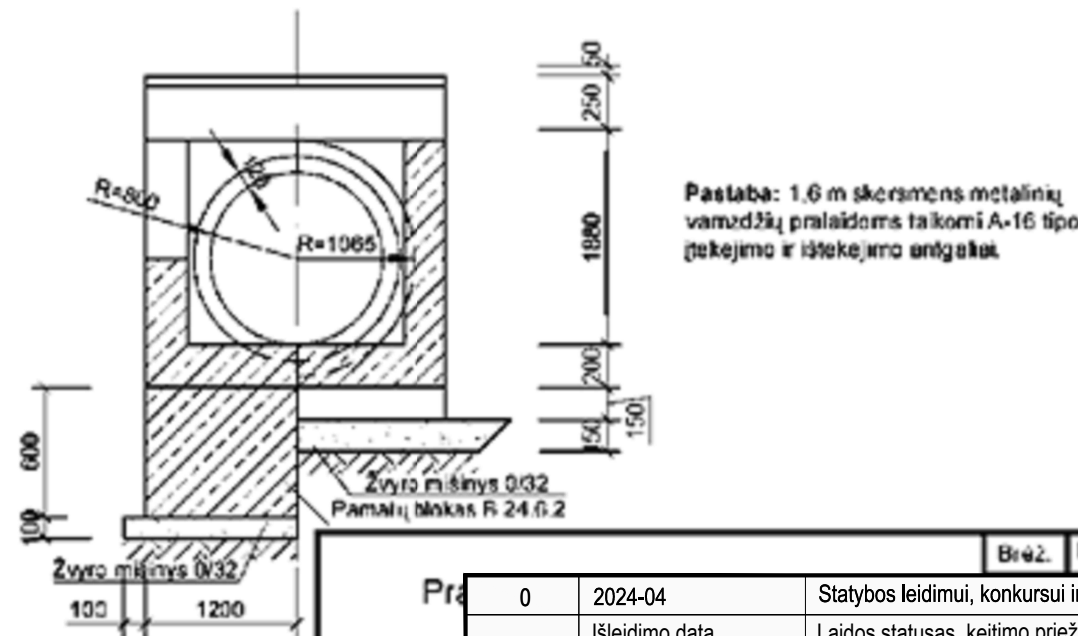
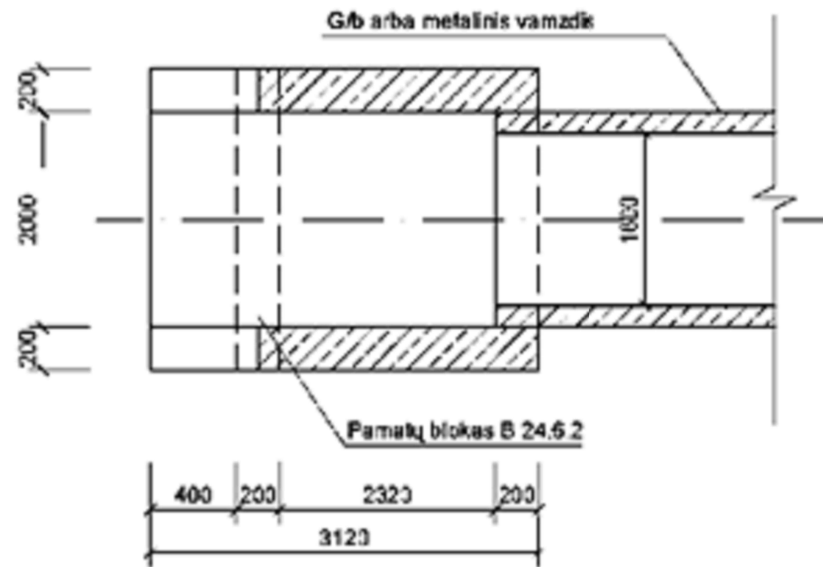


PJŪVIS 1-1

ĮTEKĖJIMO ANTGALIS A-16 (taikomas tik g/b vamzdžiams)



PJŪVIS 2-2, 3-3

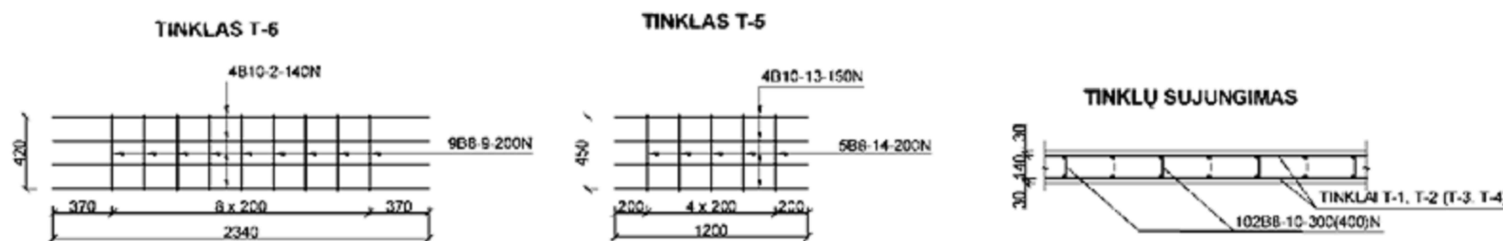
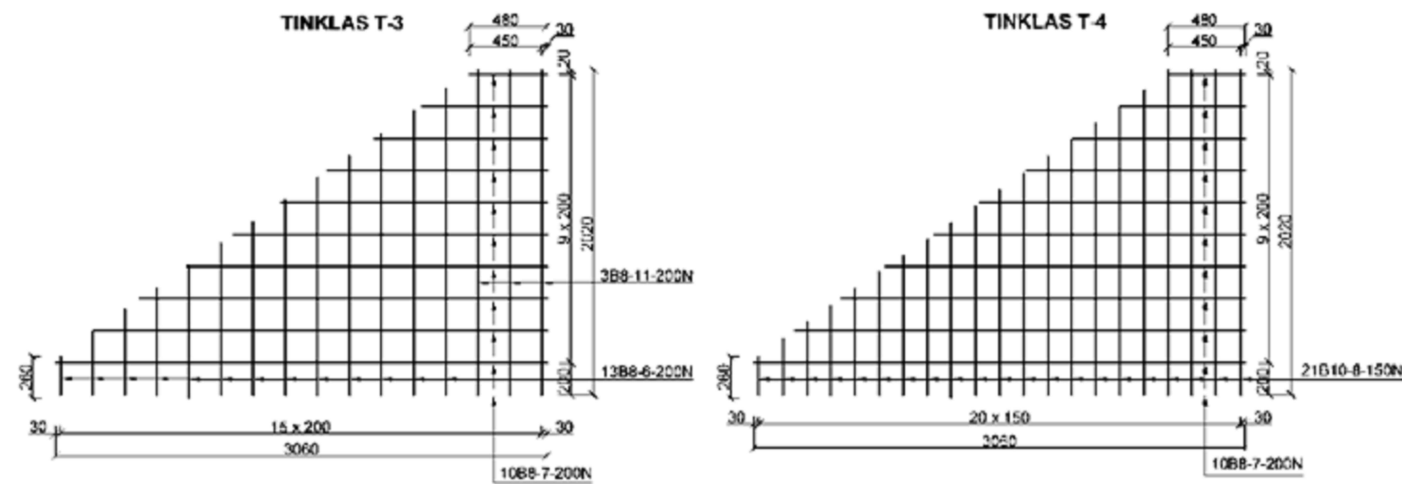
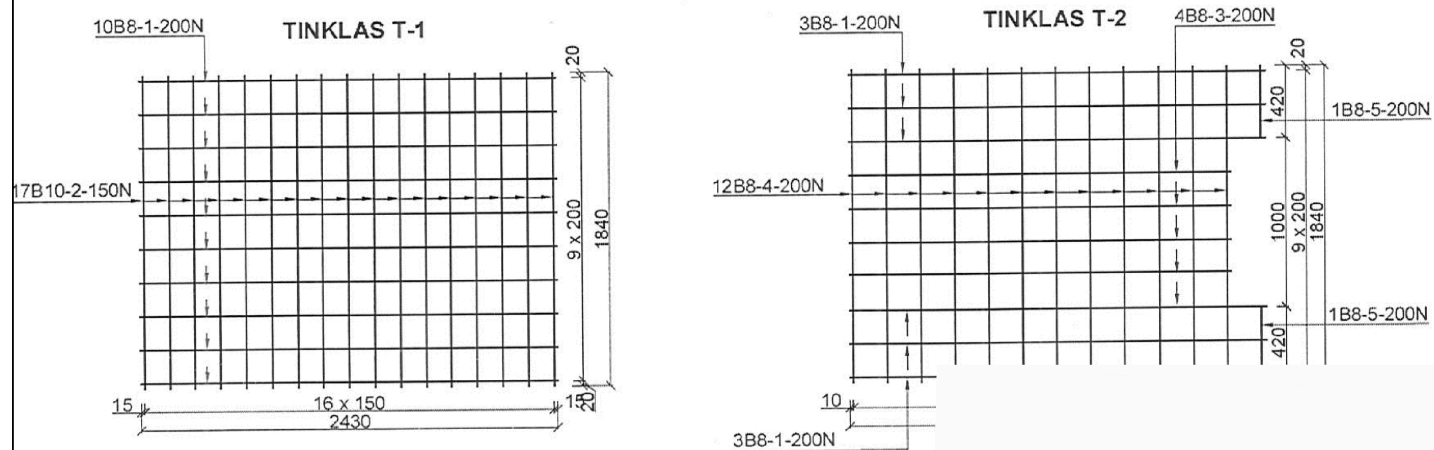
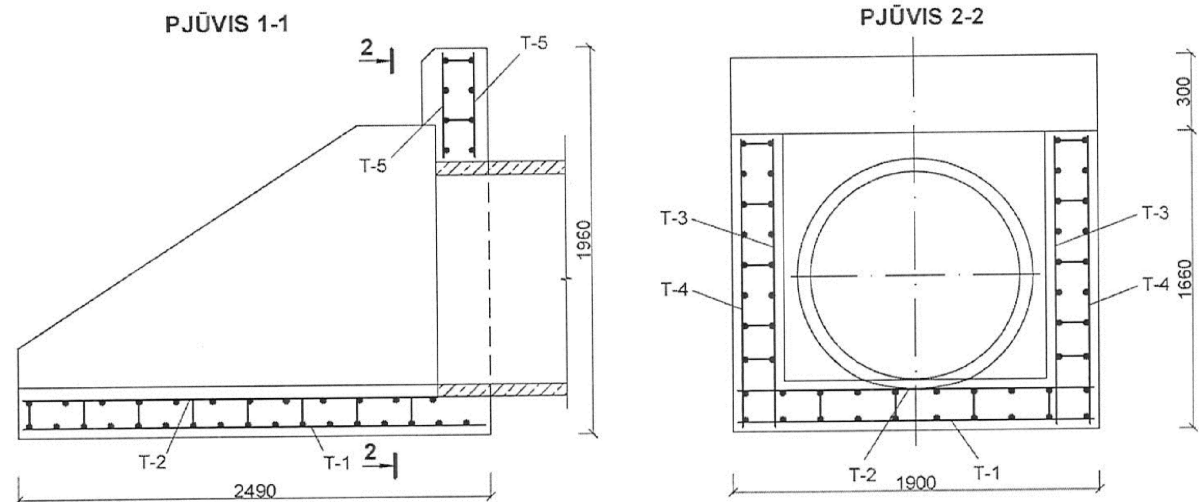


Brėž. Lapas

| | | | | |
|----------------------|--|---|---|------|
| 0 | 2024-04 | Statybos leidimui, konkursui ir statybai | | |
| Kvėl. patv. dok. Nr. | Išleidimo data | Laidos statusas, keitimo priežastis (jei taikoma) | Statinio projekto pavadinimas VIETINĖS REIKŠMĖS KELIO NR. AL0421 DOMANTONYS - ŽIDONYS RUOŽO, ALOVĖS SEN., ALYTAUS R. SAV. KAPITALINIO REMONTO APRAŠAS | |
| | | | Statinio numeris ir pavadinimas 02 HIDROTECHNIKOS STATINIAI: DRENAŽO TINKLAI | |
| 37326 | SPV | R. Jautakis | Statinio numeris ir pavadinimas, dokumento pavadinimas PRALAIĐŲ ANTGALIAI A-12 | |
| S-653-PmAT | SPDV | V. Riauba | Laida | 0 |
| Stadija | Statytojas ir (arba) Užsakovas | Dokumento žymuo | Lapas | Lapų |
| LT | ALYTAUS RAJONO SAVIVALDYBĖ / ALYTAUS RAJONO SAVIVALDYBĖS ADMINISTRACIJA | UL-23-0159-XX-KRA-MS.B-14 | 1 | 1 |

PASTABA: 1,6 m skersmens G/B vamzdžių pralaidoms taikomi A-16 tipo įtekėjimo ir ištekėjimo antgaliai.

ARMATŪROS TINKLŲ IŠDĖSTYMAS



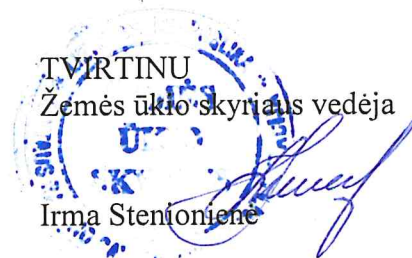
ANTGALIO A-16
ARMATŪROS STRYPŲ ŽINIARAŠTIS

| Elementas | Stripo žymuo | Plieno tipas | Stripo skersmuo (mm) | Kiekvieno stripo ilgis (mm) | Elementų skaičius (mt.) | Stripų skaičius kiekviename elemente | Bendras stripų skaičius | Bendras ilgis (mm) | Formos kodas | Lenkimo matmenys | | | | | |
|-----------|--------------|--------------|----------------------|-----------------------------|-------------------------|--------------------------------------|-------------------------|--------------------|--------------|------------------|---|---|---|---|--|
| | | | | | | | | | | a | b | c | d | e | |
| T-1 | 1 | B | 8 | 3060 | 1 | 11 | 11 | 33660 | 00 | 3060 | | | | | |
| " | 2 | B | 10 | 2340 | 1 | 21 | 21 | 49140 | 00 | 2340 | | | | | |
| T-2 | 1 | B | 8 | 3060 | 1 | 8 | 8 | 24480 | 00 | 2430 | | | | | |
| " | 3 | B | 8 | 2630 | 1 | 3 | 3 | 7890 | 00 | 2630 | | | | | |
| " | 4 | B | 8 | 2340 | 1 | 14 | 14 | 32760 | 00 | 2340 | | | | | |
| " | 5 | B | 8 | 770 | 1 | 4 | 4 | 3080 | 00 | 770 | | | | | |
| T-3 | 6 | B | 8 | 260*1820 | 2 | 13 | 26 | 27040 | 00 | 260*1820 | | | | | |
| " | 7 | B | 8 | 480*3060 | 2 | 10 | 20 | 35400 | 00 | 480*3060 | | | | | |
| " | 11 | B | 8 | 2020 | 2 | 3 | 6 | 12120 | 00 | 2020 | | | | | |
| T-4 | 7 | B | 8 | 480*3060 | 2 | 10 | 20 | 35400 | 00 | 480*3060 | | | | | |
| " | 8 | B | 10 | 260*1820 | 2 | 17 | 34 | 35380 | 00 | 260*1820 | | | | | |
| " | 12 | B | 10 | 2020 | 2 | 4 | 8 | 16160 | 00 | 2020 | | | | | |
| T-5 | 13 | B | 10 | 1200 | 1 | 4 | 4 | 4800 | 00 | 1200 | | | | | |
| " | 14 | B | 8 | 450 | 1 | 5 | 5 | 2250 | 00 | 450 | | | | | |
| T-6 | 2 | B | 10 | 2340 | 2 | 4 | 8 | 18720 | 00 | 2340 | | | | | |
| " | 9 | B | 8 | 420 | 2 | 9 | 18 | 7560 | 00 | 420 | | | | | |
| T-1, T-2 | 10 | B | 8 | 150 | 1 | 50 | 50 | 7500 | 00 | 150 | | | | | |
| T-1, T-5 | 10 | B | 8 | 150 | 1 | 6 | 6 | 900 | 00 | 150 | | | | | |
| T-3, T-4 | 10 | B | 8 | 150 | 2 | 20 | 40 | 6000 | 00 | 150 | | | | | |
| T-6 | 10 | B | 8 | 150 | 1 | 10 | 10 | 1500 | 00 | 150 | | | | | |

| | | | |
|----------------------|--|---|---|
| 0 | 2024-04 | Statybos leidimui, konkursui ir statybai | |
| Laida | Išleidimo data | Laidos statusas, keitimo priežastis (jei taikoma) | |
| Kval. patv. dok. Nr. | III URBANLINE Liepkalnio g. 85, LT-02120 Vilnius; Tel. Nr.: 8 699 19380; Įmonės kodas: 300149157 | | Statinio projekto pavadinimas VIETINĖS REIKŠMĖS KELIO NR. AL0421 DOMANTONYS - ŽIDONYS RUOŽO, ALOVĖS SEN., ALYTAUS R. SAV. KAPITALINIO REMONTO APRAŠAS |
| 37326 | SPV | R. Jautakis | Statinio numeris ir pavadinimas 02 HIDROTECHNIKOS STATINIAI: DRENAŽO TINKLAI |
| S-653-PmAT | SPDV | V. Riauba | Statinio numeris ir pavadinimas, dokumento pavadinimas ANTGALIO A-16 ARMAVIMAS |
| Stadija | Statytojas ir (arba) Užsakovas ALYTAUS RAJONO SAVIVALDYBĖ / ALYTAUS RAJONO SAVIVALDYBĖS ADMINISTRACIJA | | Dokumento žymuo UL-23-0159-XX-KRA-MS.B-15 |
| LT | | | Lapas 1 |
| | | | Lapų 1 |

Techninių sąlygų statiniams melioruotoje
žemėje projektuoti išdavimo taisyklių
2 priedas

ALYTAUS RAJONO SAVIVALDYBĖS ADMINISTRACIJOS
ŽEMĖS ŪKIO SKYRIUS



TECHNINĖS SĄLYGOS STATINIAMS MELIORUOTOJE ŽEMĖJE PROJEKTUOTI

2024-02-27 Nr. ŽŪ44- 07
Alytus

„Vietinės reikšmės kelio Nr. AL0421 Domantonys – Židonys ruožo, Alovės sen., Alytaus r.
sav. kapitalinis remontas“
(statinio pavadinimas)

REIKALAVIMAI:

1. Iškelti.....
(melioracijos statinio arba jo dalies pavadinimas, vieta, konstrukcija, altitudės ir kt.)

2. Projektuojant statinius „Vietinės reikšmės kelio Nr. AL0421 Domantonys – Židonys ruožo, Alovės sen., Alytaus r. sav. kapitalinis remontas“ melioracijos statinių apsaugos zonoje pertvarkyti melioracijos statinius pagal galiojančius melioracijos techninių reglamentų reikalavimus (MTR 1.05.01:2005 „Melioracijos statinių projektavimas“, MTR 2.02.01:2006 „Melioracijos statiniai. Pagrindiniai reikalavimai“, Lietuvos Respublikos melioracijos įstatymas ir Techninių sąlygų statiniams melioruotoje žemėje projektuoti išdavimo taisyklių 2015 m. rugsėjo 9 d. ŽŪM įsakymas Nr. 3D-673), Specialiųjų žemės naudojimo sąlygų įstatymas 2 skirsnis, 91-94 straipsniai.

3. Įrengti.....
(melioracijos statinio arba jo dalies pavadinimas, vieta, konstrukcija, altitudės ir kt.)

4. Kiti.

4.1. Melioracijos statinių projektavimą, statybos darbus ir techninę priežiūrą gali atlikti tik Žemės ūkio ministerijos išduotą arba pripažintą kvalifikacinį atestatą verstis konkrečia technine veikla turintys fiziniai arba juridiniai asmenys.

4.2. Parengtą projektą užsakovas privalo suderinti su rajono savivaldybės administracijos žemės ūkio skyriumi pateikiant jam 1 projekto egz. su įrašyta kompiuterine laikmena.

4.3. Atliktus statybos darbus su kontroline išpildoma melioracijos statinių dokumentacija įrašyta „shp“ formatu kompiuterinėje laikmenoje priduoti rajono savivaldybės administracijos žemės ūkio skyriui (MTR 1.11.01:2006 „Melioracijos statinių pripažinimo tinkamais naudoti tvarka“).

5. Techninės sąlygos galioja iki 2029-02-27

Vyriausiasis specialistas

A handwritten signature in blue ink, appearing to read "Mindaugas Petrikas".

Mindaugas Petrikas

LIETUVOS RESPUBLIKOS ŽEMĖS ŪKIO MINISTERIJA

KVALIFIKACIJOS ATESTATAS

2019 m. rugsėjo 19 d.

Nr. S-653-PmAT

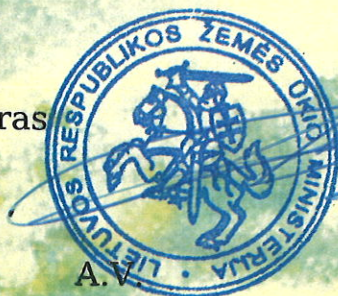
Vilnius

Vilius Riauba

ATESTUOTAS

***Melioracijos statinių projekto, melioracijos statinių projekto
vykdymo priežiūros, melioracijos statinių statybos techninės
priežiūros vadovu***

Ministras



Andrius Palionis

Patarėja

Dainora Švirmickienė

Atestatas galioja iki 2024 m. rugsėjo 19 d.

Atestavimo komisijos 2019 m. rugsėjo 20 d.

protokolas Nr. 8D-341 (5.50E)

6 lapai

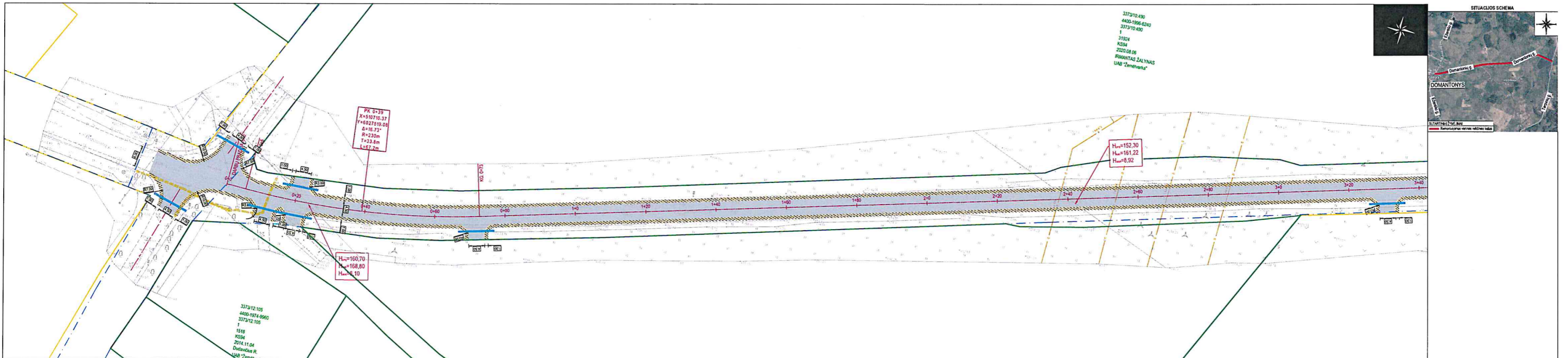
Žemės ūkio skyriaus
vyriausiasis specialistas
Mindaugas Petrikas



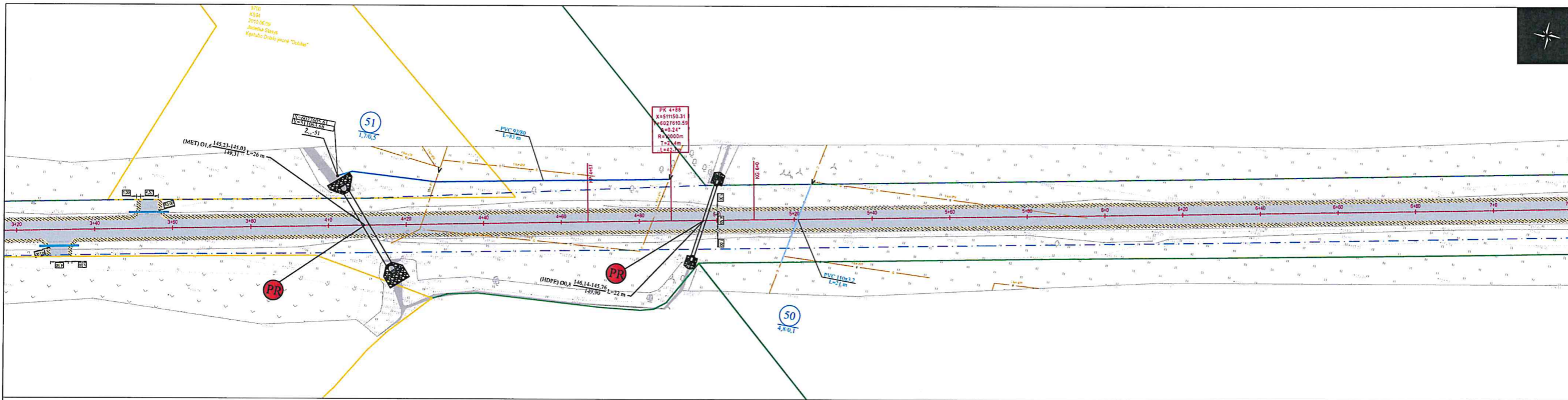
SUDERINTA SU PASTABA:

1. Melioracijos statinių pertvarkymo ir techninės priežiūros darbus turi atlikti įmonės turinčios Žemės ūkio ministerijos išduotus kvalifikacijos atestatus.
 2. Vykdam darbus kviešti Žemės ūkio skyriaus atstovą.
- Alytaus rajono savivaldybės administracijos
Žemės ūkio skyriaus

20 24 05 13
3. Atliktas darbus priduoti žemės ūkio ministro nustatyta tvarka

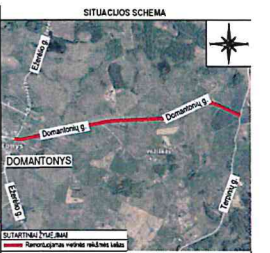
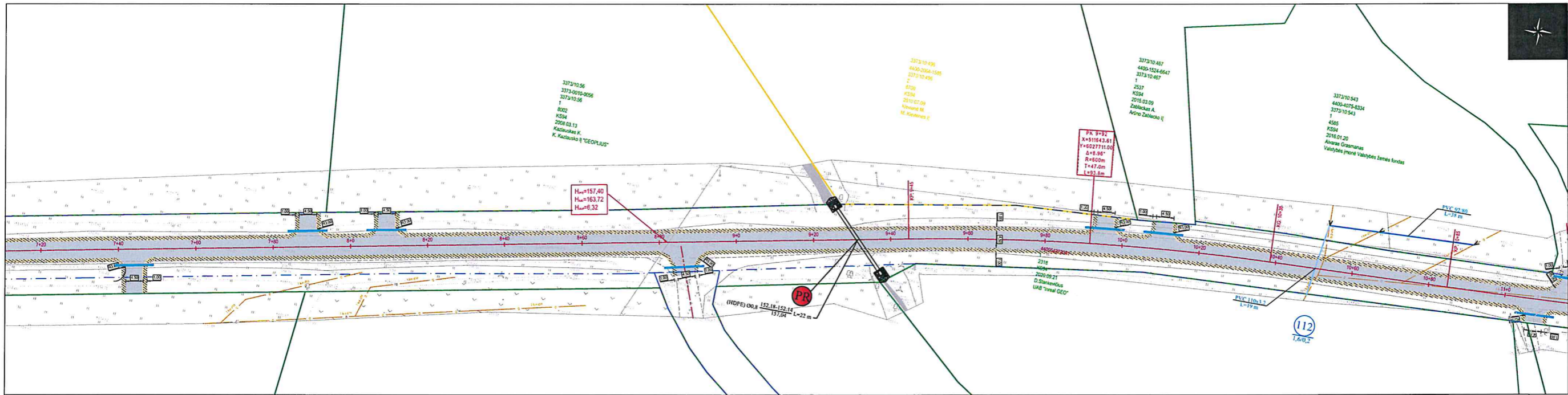


| SUTARTINAI ŽYMĖJIMAI | | 0 | 2024-04 | Statybos leidimų, konkursų ir statybai |
|----------------------|--|------------------------|---|---|
| | PROJEKTUJAMAS ASFALTO DANGOS KONSTRUKCIJA | Laida | Išleidimo data | Laidos statusas, keitimo priežastis (jei laikoma) |
| | PROJEKTUJAMAS KELIŲ KRAŠTIS IR NESURĖŠTĖJIMO MĖŠINIO | Kvalif. patv. dok. Nr. | | |
| | PROJEKTUJAMAS KELIO ŽENKLAS IR ATRAMA | | | |
| | PROJEKTUJAMAS VANDENS PRALADA | | | |
| | PROJEKTUJAMAS GATVĖS AŠNĖ LINIJA | | | |
| | INŽINERINIO STATINIO RIBA | | | |
| | REGISTRUOTŲ ŽEMĖS SKLYPŲ RIBOS | | | |
| | REGISTRUOTŲ ŽEMĖS SKLYPŲ PREAMBAROS RIBOS | 37326 | SPV | R. Juchaitis |
| | PROJEKTUJAMAS RYŠIŲ KABELIŲ APSAUGOS VANDENS | 5463-PvAT | SPDV | V. Ribauba |
| | Esamų detalio linijos | | | |
| | Proj. gultiniai, perforuoti PVC vamzdžių tinkiniai | | | |
| | Proj. trykai, nemusami PVC vamzdžių tinkiniai | | | |
| | Geriamojo vandens tūriniai | | | |
| | Susisiekimo linijos, bei išskaituojamos linijos, ha | | | |
| | Projektuojama vandens perdavimo inžineriniai gnyviai | | | |
| | | LT | Statytojas ir (arba) Užsakovas | Dokumento žymuo |
| | | | ALYTAUS RAJONO SAVIVALDYBĖ / ALYTAUS RAJONO SAVIVALDYBĖS ADMINISTRACIJA | UL-23-0159-XX-KRA-MS.B-01 |
| | | | | Lapas Lapų |
| | | | | 1 6 |



| SUTARTINAI ŽYMĖJIMAI | |
|----------------------|--|
| | PROJEKTUOJAMA ASFALTO DANGOS KONSTRUKCIJA |
| | PROJEKTUOJAMAS KELIAŠTIS IR NESURŠTUOJUSIŲ MŪŠINIŲ |
| | PROJEKTUOJAMAS KELIO ŽEMKLASIS IR ATRAMA |
| | PROJEKTUOJAMA VANDENS PRALAIČIA |
| | PROJEKTUOJAMA GATVĖS AŠNĖ LINIJĄ |
| | INŽINERINIO STATINIO RIBA |
| | REGISTRUOTŲ ŽEMĖS SKLYPŲ RIBOS |
| | REGISTRUOTŲ ŽEMĖS SKLYPŲ PRELIMINARIOS RIBOS |
| | PROJEKTUOJAMAS RYŠIŲ KABELIŲ APSAUGOS VAMZDIS |

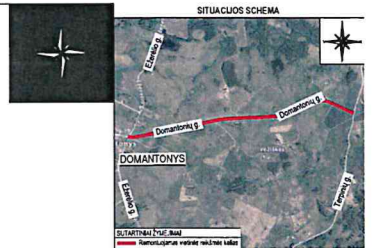
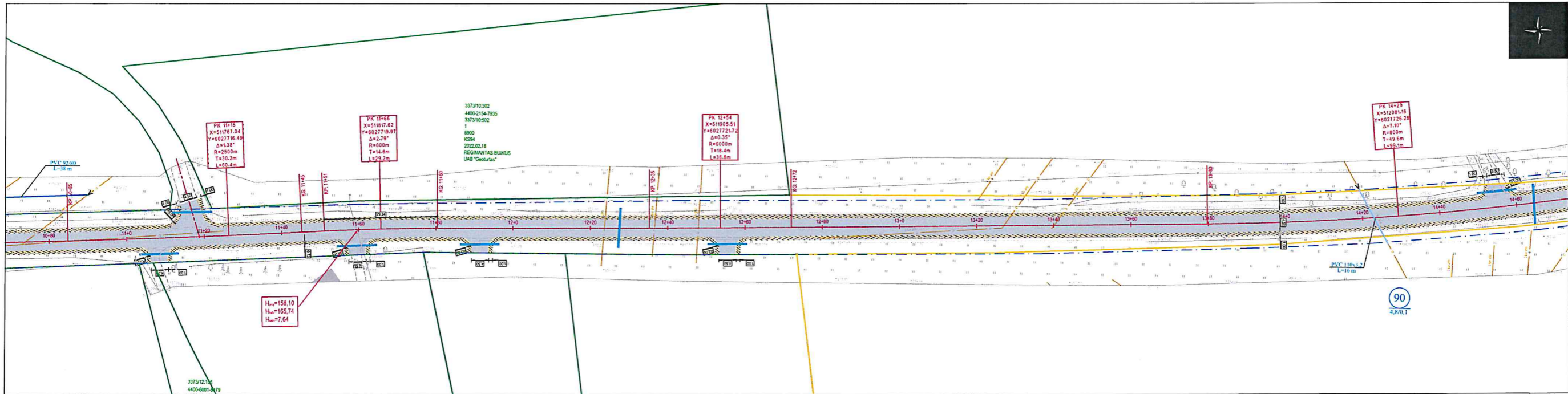
| | | | |
|---|---------------------------|-------|-------|
| Stalino numeris ir pavadinimas; dokumento pavadinimas | PLANAS M 1:500 | | Laida |
| Dokumento žymuo | UL-23-0159-XX-KRA-MS.B-01 | Lapas | Lapų |
| | | 2 | 6 |



SUTARTINAI ŽYMĖJIMAI

| | |
|--|---|
| | PROJEKTUOJAMA ASFALTO DANGOS KONSTRUKCIJA |
| | PROJEKTUOJAMA KELIŲ ŽEMĖS PATAVIMAS |
| | PROJEKTUOJAMA VANDENS PRALADA |
| | PROJEKTUOJAMA GATVĖS AŠINĖ LINIJA |
| | INŽINERINIO STATYMO RIBA |
| | REGISTRUOTŲ ŽEMĖS SKLYPŲ RIBOS |
| | REGISTRUOTŲ ŽEMĖS SKLYPŲ PVELIMINARIKOS RIBOS |
| | PROJEKTUOJAMAS RYŠIŲ KABELIŲ APSAUGOS VANDZIS |

| | |
|---|--------------|
| Statinio numeris / pavadinimas, dokumento pavadinimas | Laida |
| PLANAS M 1:500 | 0 |
| Dokumento žymuo | Lapas / Lapų |
| UL-23-0159-XX-KRA-MS.B-01 | 3 / 6 |



PK 11+15
 X=51167.04
 Y=6027716.41
 Δ=151°
 R=2500m
 T=30.2m
 L=50.4m

PK 11+64
 X=51167.62
 Y=6027719.97
 Δ=279°
 R=600m
 T=14.4m
 L=29.7m

PK 12+54
 X=511925.51
 Y=6027721.72
 Δ=0.35°
 R=6000m
 T=18.4m
 L=38.8m

PK 14+29
 X=512081.16
 Y=6027726.29
 Δ=147°
 R=800m
 T=49.6m
 L=59.1m

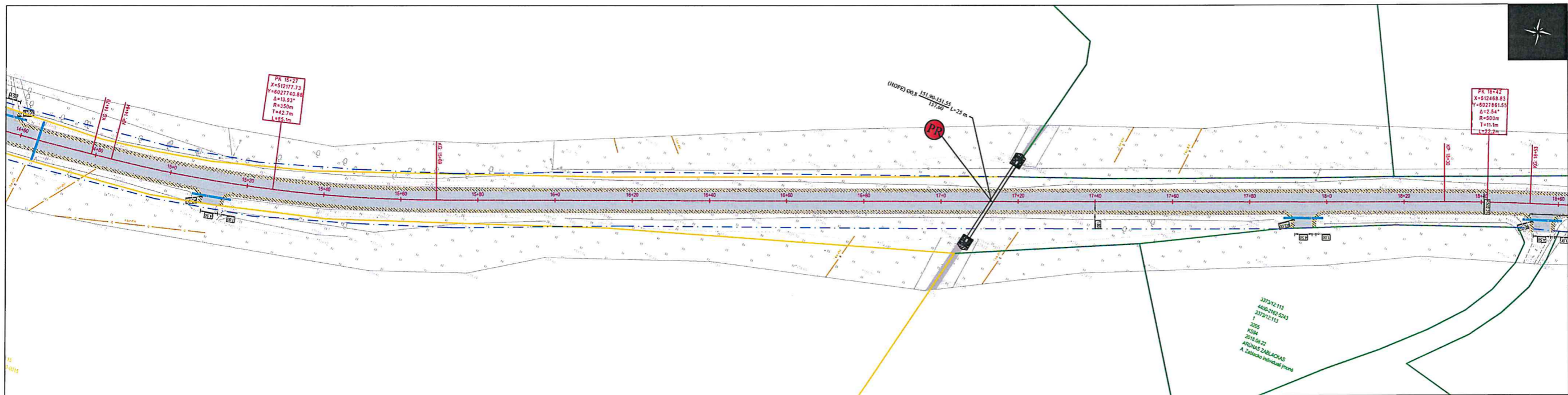
H_{pr}=159.10
 H_{pr}=165.74
 H_{pr}=7.64

337312-10
 440-6007-979

337310-502
 440-2154-7935
 337310-502
 T
 6900
 K594
 2022.02.18
 REGIMANTAS BUAKUS
 UAB "Georus"

| SITARTINAI ŽYMĖJIMAI | |
|----------------------|---|
| | PROJEKTUOJAMA ASFALTO DANGOS KONSTRUKCIJA |
| | PROJEKTUOJAMAS KELIŠTAIŠTIS IR NESUSIETIJUSIŲ MĖŠNŲ |
| | PROJEKTUOJAMAS KELIO ŽEMĖLAIS IR ATŽEMIAI |
| | PROJEKTUOJAMA VANDENS PRALAIČIA |
| | PROJEKTUOJAMA GATVĖS AŠNĖ LĪNIJA |
| | INŽENYRINIO STATYMO RĪŠIS |
| | REGISTRUOTŲ ŽEMĖS SVIETŲŲ RĪŠIS |
| | REGISTRUOTŲ ŽEMĖS SVIETŲŲ PRELIMINAROS RĪŠIS |
| | PROJEKTUOJAMAS RYŠIŲ KABELIŲ APSAUGOS VANDŽIS |

| | | |
|--|-------|-------|
| Slatinio numeris ir pavadinimas, dokumento pavadinimas | | Laida |
| PLANAS M 1:500 | | 0 |
| Dokumento žymuo | Lapas | Lapų |
| UL-23-0159-XX-KRA-MS.B-01 | 4 | 6 |



PK 15+21
 X=512172.12
 Y=6027740.88
 Δ=13.93°
 R=250m
 T=42.7m
 L=85.1m

PK 18+42
 X=512468.83
 Y=6027861.53
 Δ=2.54°
 R=500m
 T=115m
 L=22.2m

(HOP) 00,8 151,00;151,55 157,00 L=25 m

337812.113
 460.249.5043
 337812.113
 2005
 8.094
 2016.06.22
 ARUNAS ŽARAIČIUS
 A. Žalutis patvirtas (P) 001

| SUTARTINAI ŽYMĖJIMAI | |
|----------------------|--|
| | PROJEKTUOJAMA ASFALTO DANGOS KONSTRUKCIJA |
| | PROJEKTUOJAMA KELIŲ KRAŠTIS IS NE SUKRETOJUSIEMS |
| | PROJEKTUOJAMAIS KELIŲ ŽEIMLAS IR ATRAMA |
| | PROJEKTUOJAMAIS VANDENS PRALAIČIA |
| | PROJEKTUOJAMAIS GATVĖS AŠNĖ LINIJA |
| | INŽINERINIO STATINIO PISA |
| | REGISTRUOTŲ ŽEMĖS SKLYPŲ RIBOS |
| | REGISTRUOTŲ ŽEMĖS SKLYPŲ PRELIMINARIOS RIBOS |
| | PROJEKTUOJAMAIS RYŠIŲ KABELIŲ APSAUGOS VAMZDIS |

| | |
|--|------------|
| Statinio numeris ir pavadinimas, dokumento pavadinimas | Laida |
| PLANAS M 1:500 | 0 |
| Dokumento žymuo | Lapas Lapų |
| UL-23-0159-XX-KRA-MS-B-01 | 5 6 |

